

GİRİŞ

1

Homemaxx ürününü satın aldığınız için sizi kutlarız. Bu ürünü satın alarak, dünyanın önde gelen üreticilerinden biri tarafından imal edilen bir ürünü satın almanın getirdiği avantajlara sahip olacaksınız.

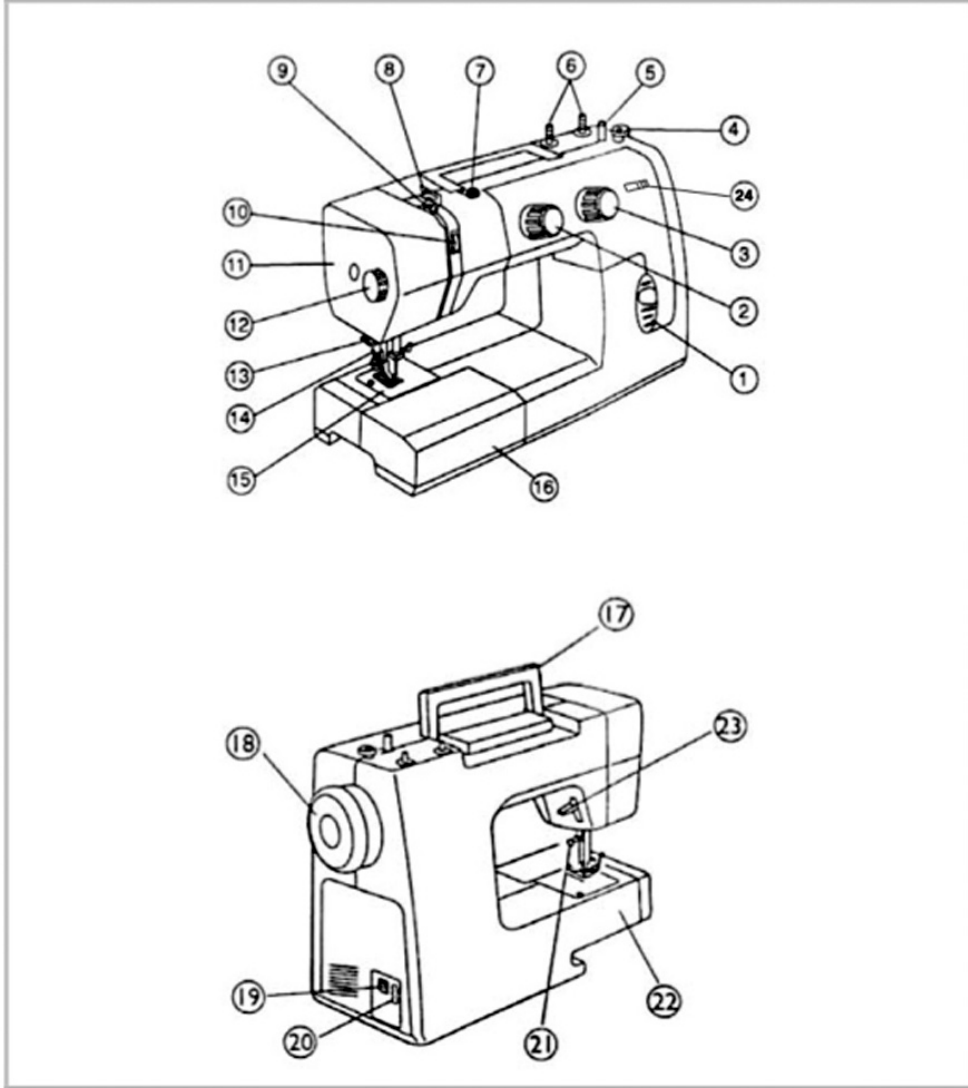
Homemaxx tarafından size ulaştırılan tüm ürünler en yüksek performans ve güvenlik standartlarına göre üretilmiş, müşteri hizmetleri ve tatmini felsefemizin gereği olarak 2 yıllık garanti süresi ile desteklenmiştir.

Satın aldığınız ürünü yıllarca severek kullanmanızı umarız...

GENEL AÇIKLAMA

2

Ana Parçalar



Sayfa 4'teki Őeklin aıklamaları:

1. Geri dikiŐ kolu
2. DikiŐ tőrü seme gōstergesi
3. DikiŐ uzunluđu dőzenleyicisi
4. Masura sarıcı pimi
5. Masura mili
6. Masura tutucular
7. Masura sarma gerginlik diski
8. İplik kılavuzu
9. Horoz kolu
10. İplik gerginlik diski
11. Őn kapak/ampul kapađı
12. DikiŐ ayađı basın seme gōstergesi
13. İplik kesici
14. DikiŐ ayađı
15. İđne Plakası
16. Aksesuar kutulu ıkarılabilir yardımcı tabla
17. Tutma kolu
18. Volan
19. Ana dőđme (motor ve ıŐık iin)
20. Ayak pedalı kablo giriŐi
21. DikiŐ ayađı tutma vidası
22. KumaŐ tablası (Serbest kol)
23. DikiŐ ayađı kolu
24. ift iđne (İkiz iđne) dőđmesi

GENEL BİLGİ

3



Lütfen bu kullanım talimatlarını dikkatlice okuyun ve cihazınızı ilk kez kullanmadan önce, özellikle güvenlik açıklamalarını uygulayın!

Bu cihaza ya da cihazla yapılacak her türlü işlem, sadece kullanım kılavuzunda açıklandığı şekilde uygulanmalıdır.

Bu talimatları, daha sonra kullanmak üzere güvenli bir yerde saklayın. Bu dikiş makinesini üçüncü bir şahsa verecek olursanız, lütfen kullanım kılavuzu ile birlikte verin.

Kullanım Alanları / Kullanım Amacı

- Bu cihaz sadece evde kullanım içindir.
- Bu cihaz, güvenliğinden sorumlu bir kişi tarafından cihazın kullanımıyla ilgili olarak talimatlar öğretilmediği ya da gözetim altında tutulmadığı takdirde, (çocuklar da dahil olmak üzere) düşük fiziksel, duyuşsal ve fiziksel kapasiteli ya da deneyim ve bilgi eksikliği olan kişilerin kullanımı için amaçlanmamıştır.
- Çocukların cihazla oynamalarını garanti edebilmek için denetlenmeleri gerekmektedir.
- Dikiş makinesi asla islatılmamalıdır – elektrik çarpma riski bulunmaktadır.
- Dikiş makinesinin başından ayrıldığınızda kapalı konuma getirmeyi unutmayın. Makineyi açık havada kullanmayın.
- Cihaz, sadece birlikte verilen HKT7 pedal modeli kullanılarak çalıştırılmalıdır.

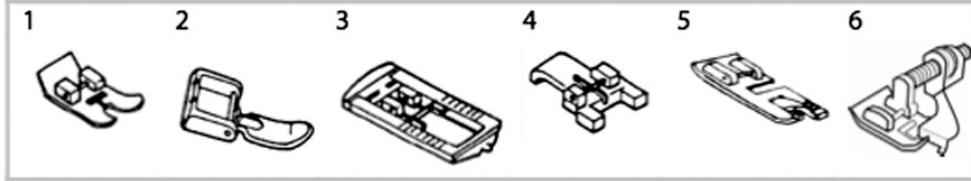
Kutu İçeriği

Kutunun içinde herhangi bir malzemenin eksik olup olmadığını kontrol edin ve varsa, eksiklikler konusunda bizi satın aldıktan sonraki 14 gün içerisinde bilgilendirin. Satın almış olduğunuz dikiş makinesi paketinin aşağıdakileri içermesi gerekmektedir:

1. Dikiş Makinesi
2. Aksesuar kutulu yardımcı tabla
3. Ayak pedalı
4. Koruyucu örtü

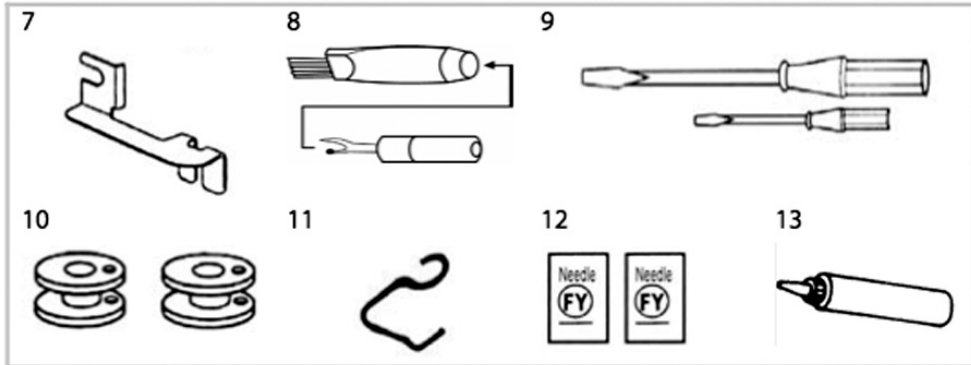
Parçalar

Dikiş Ayakları



- 1) Standart ayak (düz dikiş/zikzak dikiş) (üstüne takılı)
- 2) Fermuar dikiş ayağı
- 3) İlik açma ayağı
- 4) Düğme dikme ayağı
- 5) Kenar bastırma ayağı
- 6) Gizli dikiş ayağı

Diğer Parçalar



- 7) Kılavuz plakası
- 8) Düğme deliği bıçağı (ayırma bıçağı), fırçalı
- 9) Tornavidalar (büyük ve küçük)
- 10) Yedek masura (4)
- 11) Parmak koruyucu (üstüne takılı)
- 12) İğneler (5 üniversal iğne ve 1 ikiz iğne)
- 13) Yağ kutusu

GÜVENLİK ÖNLEMLERİ

4

Elektrikli aletleri çocuklardan uzak tutun. Çocuklar elektrikli aletlerden gelebilecek tehlikelerin farkında değildir.

Çocukların dikiş makinesini yanlarında bir yetişkin yokken kullanmalarına asla izin vermeyin. Unutmayın ki iğneler, makine kapalı konumdayken bile çocuklara zarar verebilirler.

Havasız kalıp boğulmalarına neden olabileceğinden, makinenin paketlenme malzemelerini de çocuklardan uzak tutun.

Elektrik kablosu ve elektrik bağlantısı

- Cihazı ulaşılması kolay ve yerleştireceğiniz yere yakın bir prize (230 V ~ 50 Hz) takın.
- Gerektiğinde cihazı hemen prizden çekebilmeniz için, elektrik prizi kolay ulaşılabilir bir yerde olmalıdır.
- Fişi prizden çekerken, her zaman, kablodan değil, fişten tutarak çekin. Cihazı çalıştırdığınızda kabloyu tamamen açın
- Birilerinin takılıp düşmesini engellemek için, elektrik kablosu ile uzatma kablosu dikkatle yerleştirilmelidir.
- Kabloyu hiçbir zaman sıcak yüzeylerin üzerine ya da yakınlarına yerleştirmeyin.
- Aşağıdaki eylemleri gerçekleştirirken dikiş makinesini kapatıp fişten çekin: İplik geçirirken, iğne değiştirirken, dikiş ayağını ayarlarken, ışık ampulünü takıp çıkarırken, temizlik ve bakım çalışmaları sırasında, dikiş dikmeyi bitirdikten sonra ve işinize ara veriyorsanız.

Asla kendiniz tamir etmeye kalkışmayın

- Fiş, kablo ya da cihaz zarar görmüşse, derhal fişten çıkarın.
- Dikiş makinesi ya da elektrik kablosunda gözle görülür bir hasar varsa, riskten kaçınmak için cihaz kullanılmamalıdır.

Uyarı



Cihazı kendi başınıza açmaya ya da tamir etmeye kalkışmayın.
Elektrik çarpma riski bulunmaktadır! Bir hata durumunda, Servis Merkezimizle (Tel: 0 212 444 0 567) temasa geçin.

Cihazı güvenli kullanma

- Cihazı sağlam ve düz bir yüzeye yerleştirin.
- Kullanım sırasında, hava akımını sağlayan kısımlar bloke edilmemelidir. Bu bölümlerden içeriye hiçbir maddenin (toz, iplik vs) girmesine izin vermeyin.
- Sadece size verilmiş olan aksesuarları kullanın.
- Cihazı yağlamak için, sadece özel dikiş makinesi yağı kullanın. Başka yağ kullanmayın.
- İğne başta olmak üzere, makinenin hareketli kısımlarını kullanırken dikkatli olun. Makine kapalı konumdayken bile yaralanma riski bulunmaktadır.
- Dikiş dikerken, elinizin hiçbir zaman iğneyi tutan vidanın altında olmamasına dikkat edin.
- Kör ya da kıvrık iğneleri asla kullanmayın.
- Dikiş dikerken, kumaşı gergin tutmayın ya da asılmayın. Bu hareket, iğnenin kırılmasına neden olabilir.
- Dikiş dikmeyi bitirdikten sonra, iğneyi her zaman en yüksek konuma getirerek bırakın.

Temizleme ve saklama

- Temizliğe başlamadan önce, daima, fişi prizden çekiniz. Cihazı temizlemek için kuru ve yumuşak bir bez kullanın. Kimyasal solüsyonların ve temizlik ürünlerinin kullanımından kaçının. Bu malzemeler cihazın üzerindeki işaretlere ve yüzeyine zarar verebilir.
- Makineyi tozdan korumak için, her zaman size verilmiş olan örtüyü üzerine takarak saklayın.

BAŞLARKEN

5

Elektrik Bağlantıları

Elektrik düğmesi hem makineyi hem de dikiş ışığını çalıştırır.

• Size verilmiş olan ayak pedalının bağlantı fişini, makine üzerindeki bağlantı yuvasına yerleştirin ve elektrik fişini de prize takın.

Sadece makinanızla birlikte gelen HKT7 pedal modelini kullanın.

Çalışmayı bitirdikten sonra ya da bakıma başlamadan önce, her zaman makinenin elektrik düğmesini kapatın ve fişini çekin.

Ayak Pedalı

Ayak pedalı dikiş hızını kontrol eder.

Not: Pedala ne kadar sert basılırsa dikiş o kadar hızlı olacaktır.

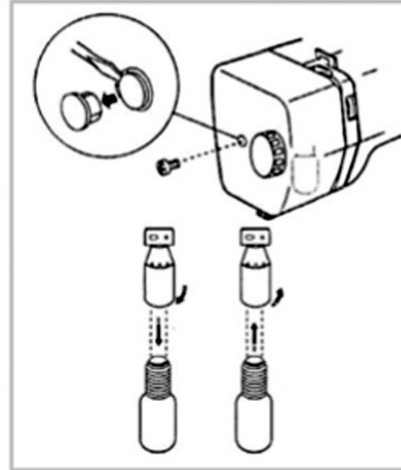


Dikiş Işığı Ampülü

Dikiş ışığı ampülü ön kapağın arkasında bulunmaktadır.

Uyarı! Bakım işini yerine getirmeden önce lütfen elektrik düğmesini kapatıp, cihazın fişini çekin.

- Vidanın kapağını ve vidayı çıkarın.
- Ön kapağı çıkarın.
- Ampülü tutun ve çıkarmak için sola doğru çevirin.
- Ampülü tutun ve takmak için sağa doğru çevirin.
- Ön kapağı yerine takın ve sıkıca vidalayın.

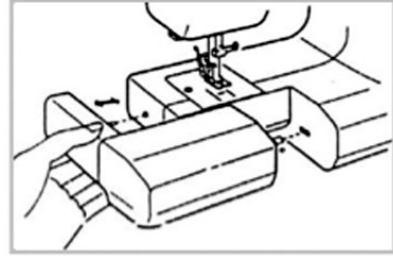


**Not: İzin verilen en yüksek ampul gücü 15W'tır.
Ampulleri uzman bayilerden temin edebilirsiniz.**

Çıkarılabilir yardımcı tabla

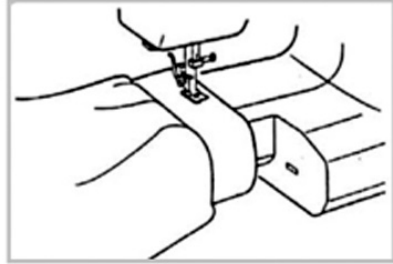
Makinenin bir kumaş tablası (serbest kol), bir de çıkarılabilir yardımcı tablası bulunmaktadır.

- Çıkarılabilir yardımcı tablayı çıkarmak için dikkatle sola doğru çekin.
- Tekrar yerine takmak için, öndeki ve arkadaki projeksiyon kılavuzuna yerleştirin ve yerine oturuncaya kadar itin.



Kumaş tablası dikişinin yararları ve nasıl uygulanacağı

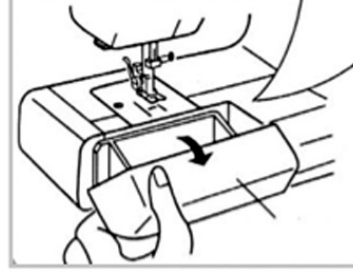
Kumaş tablası ile dikiş dikmek, cep, köşe ve bel kenarı dikişlerinde, kumaşın iğnenin önünde toplanmasını engeller. Kolların, bel kenarlarının, pantolon paçalarının ve diğer yuvarlak şekilli dikişlerin kolay dikilmesini sağlar. Dizlere, dirseklere ve çocuk giysilerine yama yapmada da kullanılır.



Aksesuar kutusu

Aksesuar kutusu çıkarılabilir tablanın içine yerleştirilmiştir.

- Açmak için, çıkarılabilir tablanın sizden yana olan kapağını çekmeniz gerekmektedir.



Masura tutucular

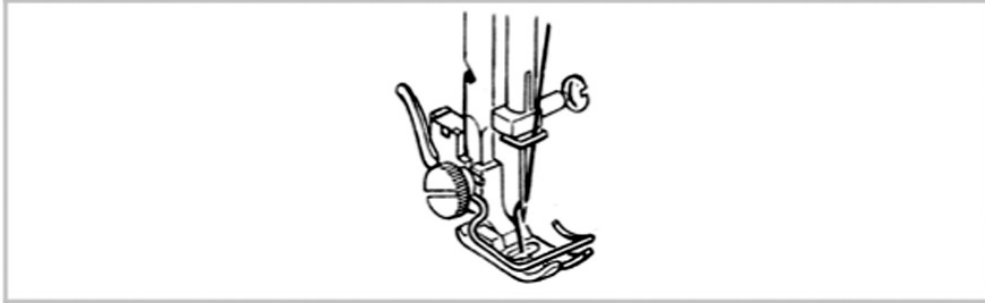
Makineyi taşımak ve paketlemek için masura tutucuları aşağı doğru itebilirsiniz.

- Dikiş dikerken, dikiş dikmeden önce masura tutucuları yukarı doğru itin.
- Makineyi paketlemeden önce ise aşağı doğru itin.

Not: Kullanılmakta olan ipin masura ipine takılması ya da düğüm olması durumunda, ipi delikten geçirebilirsiniz.

Parmak Koruyucu

Bu aksesuar elinizin yanlışlıkla iğnenin altına girmesini engeller.



Dikiş ayağını çıkarmak

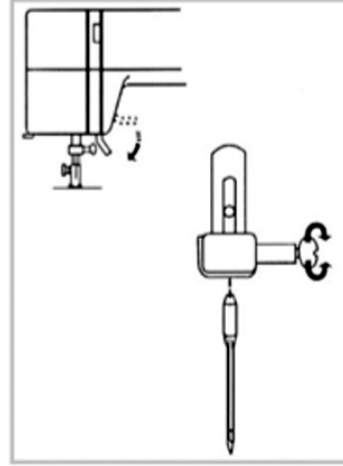
- İğne en yüksek pozisyona gelinceye kadar, el volanını kendinize doğru döndürün
- Eğer dikiş ayağı aşağı pozisyonundaysa, dikiş ayağı kolunu kaldırarak ayağı yukarı kaldırın.



- Ayağı serbest bırakmak için, dikiş ayağı tutucusunun arkasındaki dikiş ayağı serbest bırakma kolunu yukarı kaldırın.
- Kullanılmak istenilen dikiş ayağını, doğrudan ayak tutucunun yivine takın ve dikiş ayağı kolunu aşağı indirin.
- Şimdi, dikiş ayağı serbest bırakma kolunu yukarı doğru kaldırın. Dikiş ayağı otomatik olarak yerine oturacaktır.

İğneyi değiştirme

- » El volanını, iğne en yüksek pozisyona gelinceye kadar öne doğru döndürün.
- » Dikiş ayağını indirin.
- » İğneyi tutan vidayı saat yönünün aksi istikametinde çevirerek gevşetin.
- » İğneyi, iğne tutucudan çıkarın.
- » Yeni iğneyi düz tarafı arkaya gelecek şekilde yerleştirin ve daha ileri gidemeyecek pozisyona gelinceye kadar yukarı itin.
- » İğneyi tutan vidayı tekrar sıkıştırın.

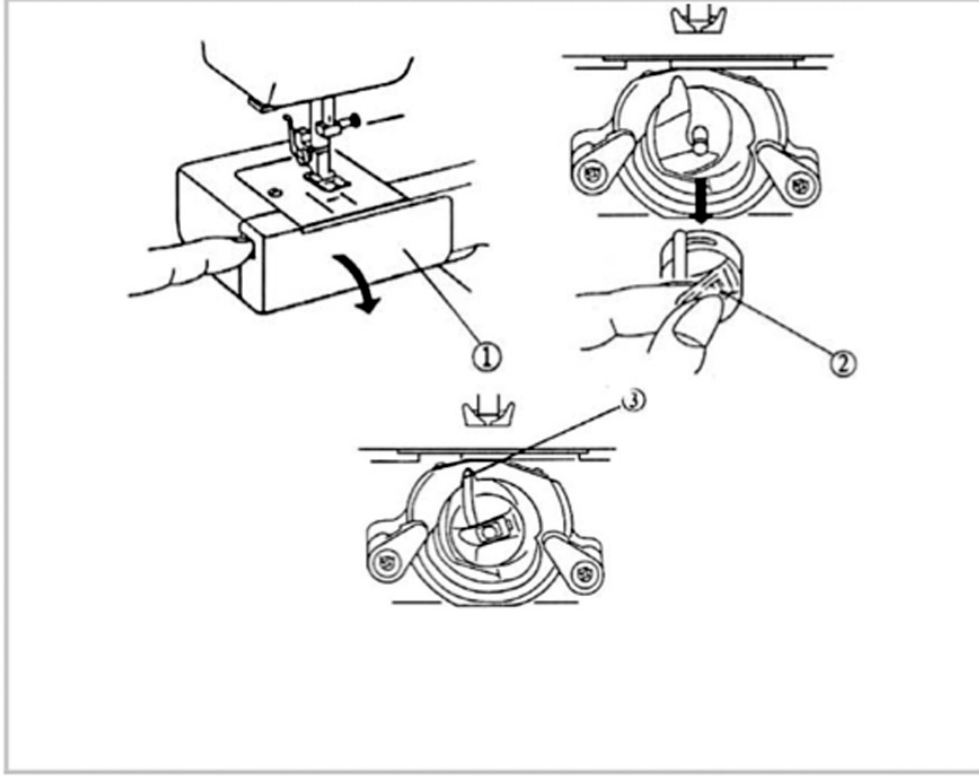


Not: İğnenin kıvrık ya da kör olmadığını test etmek için düzenli kontrol edilmesi gerekmektedir. İpek ya da ipekli kumaşlar gibi örgü kumaşlarda, hasarlı iğnelere kaynaklanan dikiş atlama ya da düğümleme gibi sorunlarla karşılaşılabilir.

İğne ve iplik tablosu

İğne ölçüsü	Malzeme	Pamuk iplik özelliği	İpek iplik özelliği
60 (#7)	İnce ipek	70-80	100-140
70 (#10)	Krep	70-80	100-140
80 (#12)	Poplin, Saf ipek	50-60	80-100
80 - 90 (#12-14)	Yün kumaş, Pamuk	40-50	60-70
90 -100 (#14-16)	Yün	30-40	50-60
90 -100 (#14-18)	Kot kumaşları	30	45-50
Lastik dikiş			
70 (#10)	Örgü kumaşlar	70-80	100-140

Masura kutusunun takılıp çıkartılması

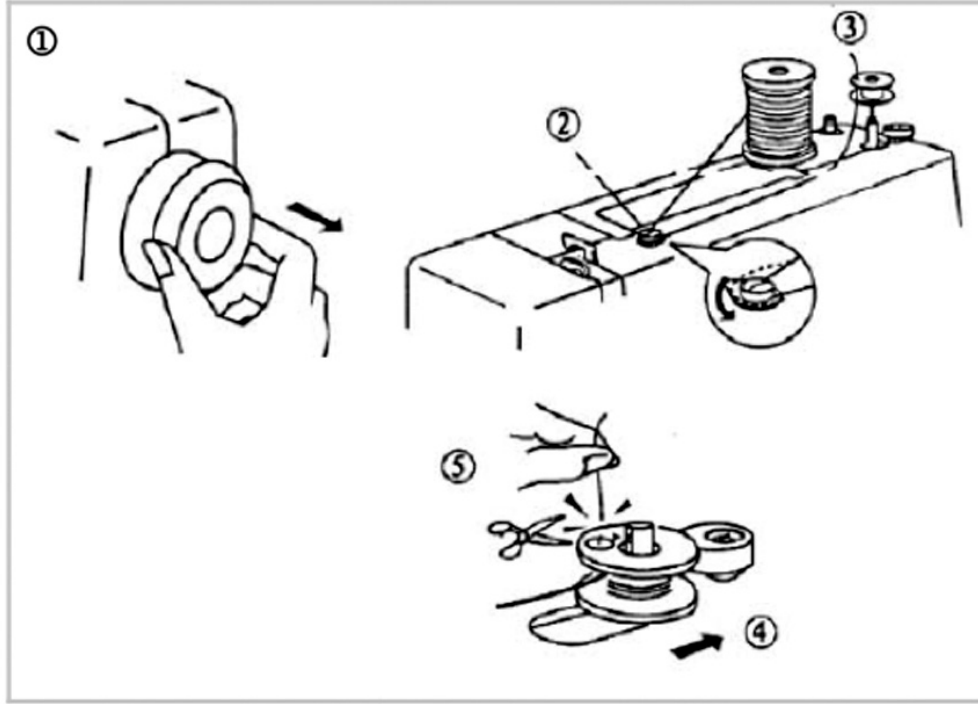


Masura kutusunun kapağını açın (1).

1. El volanını iğne en yüksek konuma gelinceye kadar kendinize doğru döndürün.
2. Masura çıkışı (2) tutup, makinenin masura kutusunu dışa doğru çekin.
3. Masura kutusu kolunu (3), masurayı kutusuna yerleştirdiğinizde birleşmenin sağlanması için en içe doğru itin.

Masuraya iplik sarma

Dikiş makinesini, masuraya ipliği kolayca sarmak için kullanabilirsiniz. Bunu yapmak için, ip kılavuzunu kullanarak ipliği makaradan masuraya takın.



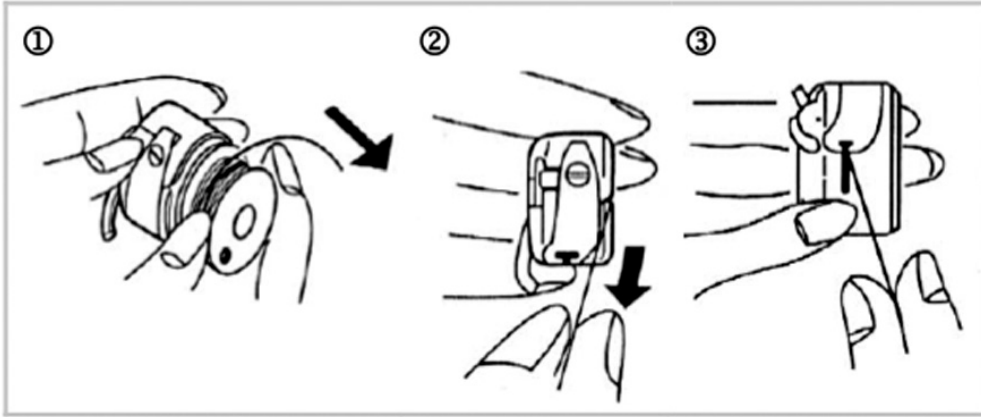
1. Masuraya ipliği sararken iğnenin hareket etmemesini sağlamak için, el volanını hafifçe dışa doğru çekin. Makara ayaklarından birini tamamen yukarı doğru çekin ve makarayı onun üzerine takın.
2. İpi makaradan çekip masura sarma gerginlik diskinden geçirin.
3. İpliği masuradaki delikten geçirin ve masurayı masura miline yerleştirin.
4. Masurayı sağa çevirin.
5. İpliğin son kısmını tutarak ayak pedalına basın. Birkaç kez döndükten sonra ayağınızı pedaldan kaldırın. Masuradaki fazlalık ipliği kesin.



6. Tekrar ayak pedalına basın. Masura doluncaya kadar ipliği masuraya dolayın. Makineyi durdurun. Mili sola doğru itin ve ipliği kesin.
7. El volanını sola doğru itip teması kesin. (Orijinal pozisyon)

Şimdi ayak pedalını çalıştırdığınızda, iğne hareket edecektir.

Masura kutusuna iplik takmak

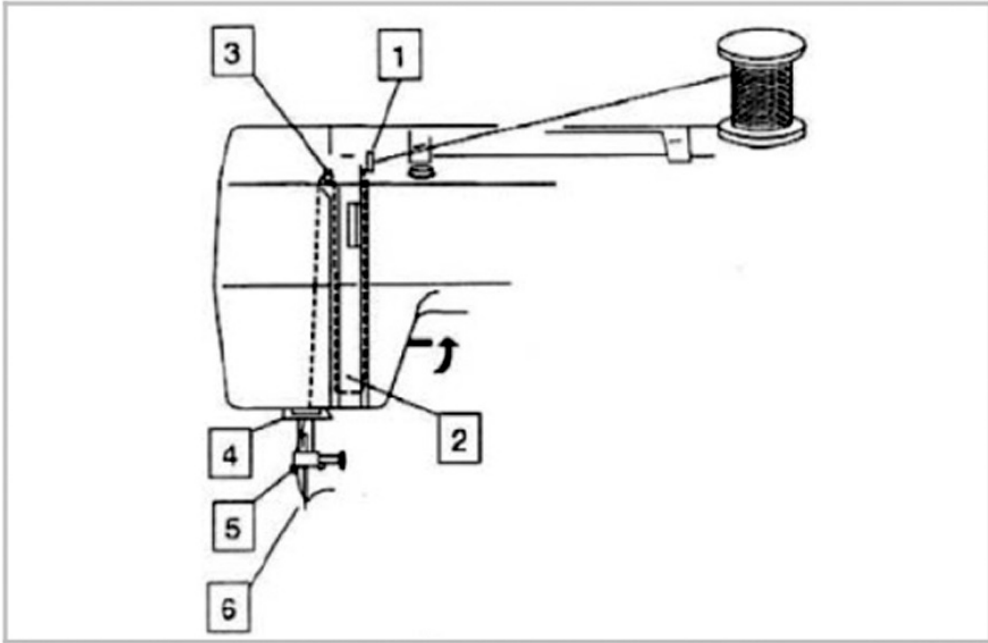


1. Masurayı masura kutusuna takın. İpi ok işaretiyle gösterilmiş yerden (saat yönünde) çektiğinizden emin olun.
2. İpliği masura kutusundaki yarıktan geçirin.
3. Daha sonra, ipliği masura gerginlik düzenleyici yaydan geçirip dışa çekin.

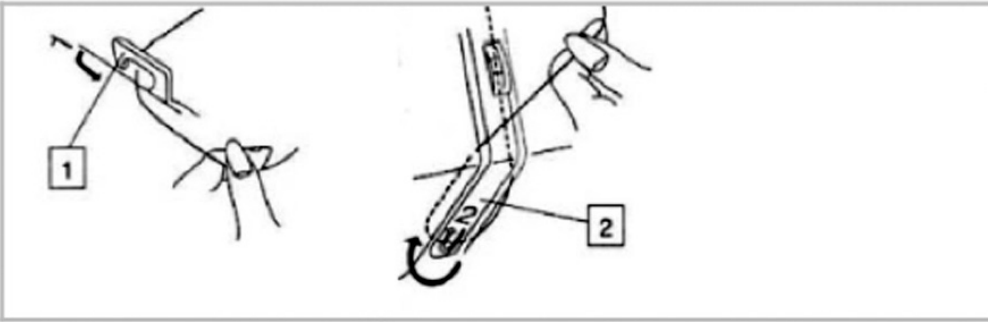
Not: Masuradan çıkan ipliğin yaklaşık 10 cm uzunluğunda olmasına dikkat edin.

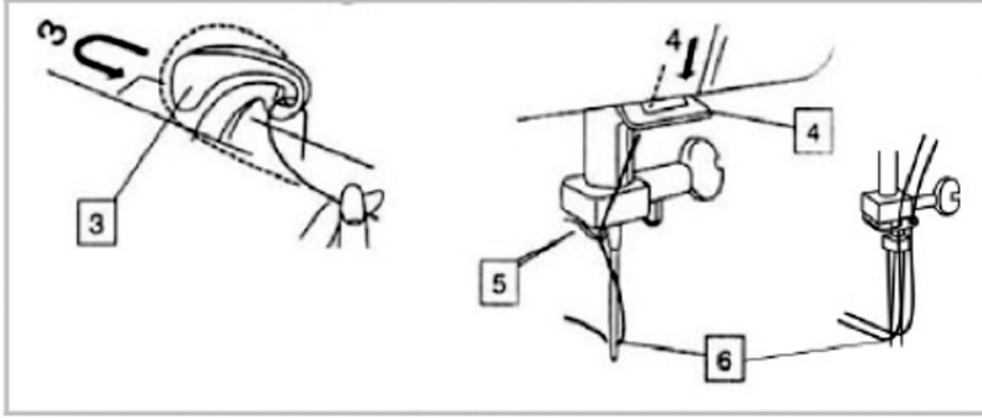
Üst ipliğin geçirilmesi

Yanlış geçirilmiş bir iplik, ya da iplik geçirme sırasının yanlış yapılması, iplik kopmalarına, dikiş atlamalarına ve kumaş toplanmalarına neden olacağından, lütfen aşağıdaki talimatları dikkatli okuyun. İpliğin nasıl geçirileceğini gösteren bir çizim ön kapakta verilmiştir; Bu çizimi de bir rehber olarak kullanabilirsiniz.



1. Dikiş ayağını indirin ve el volanını, iğne en üst pozisyona gelinceye kadar kendinize doğru çevirin.
2. Makara tutucusuna bir iplik makarası takın. Ancak, ipliğin makaranın arkasından geldiğinden emin olun.

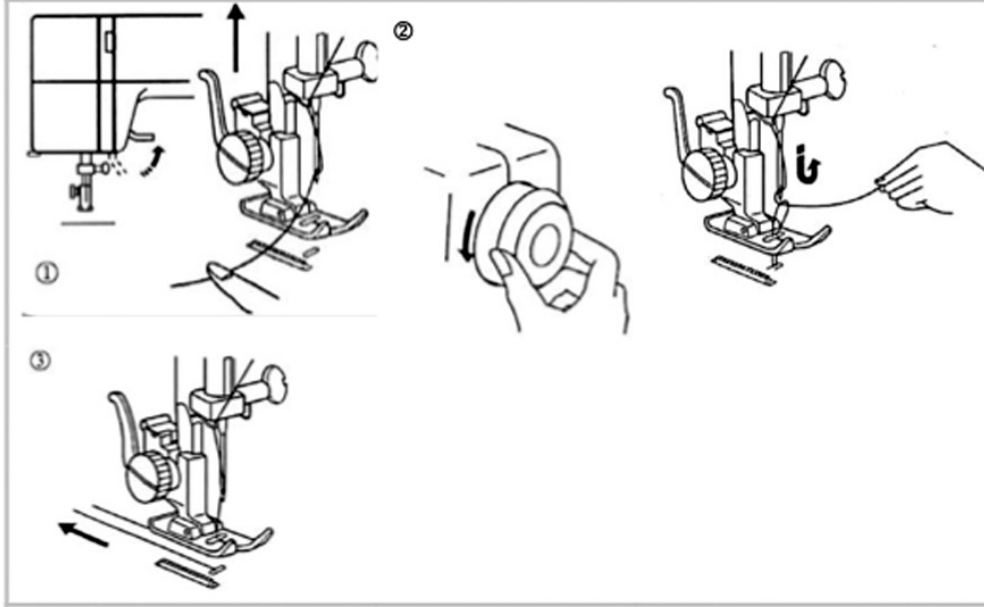




3. İpliği gerginlik diskinin önündeki kısımdan geçirin (1).
4. Sağ kılavuz boyunca aşağıya alın ve ip gerginlik diskinin altından geçirin.
5. İpliği yukarı doğru alın ve gererek çekin. Böylece, iç kılavuz yayından geçirmiş olacaksınız.
6. İpliği sağdan, iplik alım kolunun kancasından geçirin (3).
7. Şimdi sol kılavuzdan, iğneye doğru götürün ve üst iplik kancasından geçirin (4).
8. Daha sonra, daha aşağı alıp, ikinci iplik kancasından geçirin (5).
9. İpliği iğnenin deliğinden önden arkaya doğru geçirip (6) yaklaşık 10 cm uzunluk bıraktıktan sonra kesin.

Not: Birçok uygulama için "3" pozisyonundaki üst iplik gerginliği en uygun gerginlik birimidir.

Alt ipliğin çekilmesi

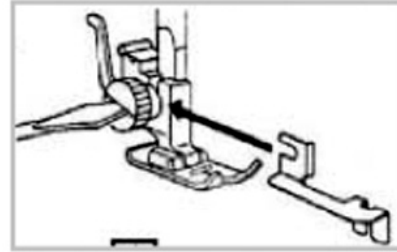


- 1) Dikiş ayağını kaldırın ve üst ipliği sol elinizle çekmeden hafifçe tutun.
- 2) Alma kolu en üst pozisyona gelinceye kadar el volanını ileri doğru döndürün. Alt ipliği çekmek için, üst ipliği hafifçe yukarı kaldırın.
- 3) Her iki ipliği de dışarı çekin ve dikiş ayağının altından arkaya doğru geçirin. Her iki ipi de yaklaşık 5 cm uzunluğunda bırakın.

Kılavuz Plakasının Takılması

Birçok dikiş türü için kılavuz plakasının kullanılması önerilmektedir.

1. Dikiş ayağını indirin, sabit dikiş ayağının vidasını gevşetin ve kılavuz plakasını vida ile ayak plakası yuvasının arasına yerleştirin.
2. Vidayı sıkın ve kılavuz plakasının stoperinin ayak plakasının ortasına takılmış olduğundan emin olun.



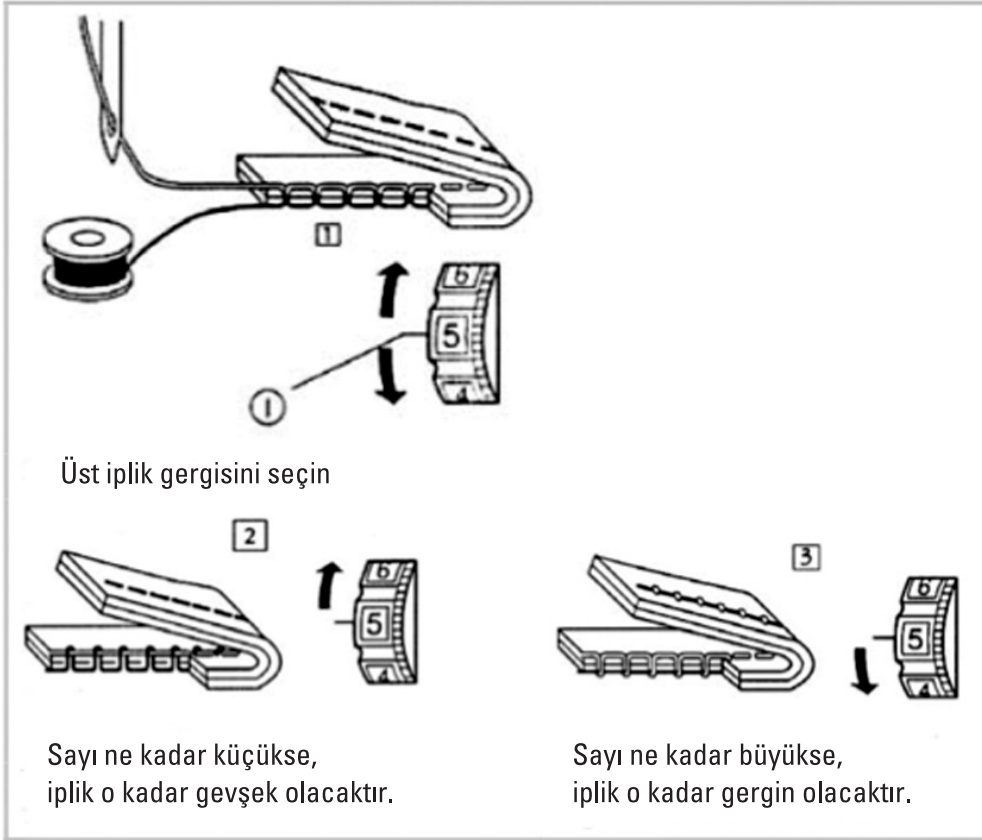
AYARLAR

6

Üst İp gerginliğinin ayarlanması

Düz dikiş yaparken, hem üst hem de alt iplikler, kumaşın her iki tarafında da düğümlenmelidir.

İplik gerginliği diskinin gösterge seçimini bu pencereye bakarak ayarlayın.

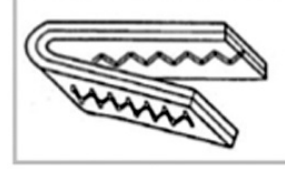


İstediğiniz gerginlik, kumaşın sağlamlığına, kalınlığına, üzerine dikeceğiniz başka kumaş katı sayısına ve seçmiş olduğunuz dikiş tipine bağlı olacaktır.


Zikzak dikiş yaparken üst iplik gerginliği


Zikzak dikişte başarı sağlamak için, üst ipliğin gerginliği, düz dikişte olması gerekenden daha gevşek olmak zorundadır.

Üst iplik arka taraftan bakıldığında da görülmelidir.

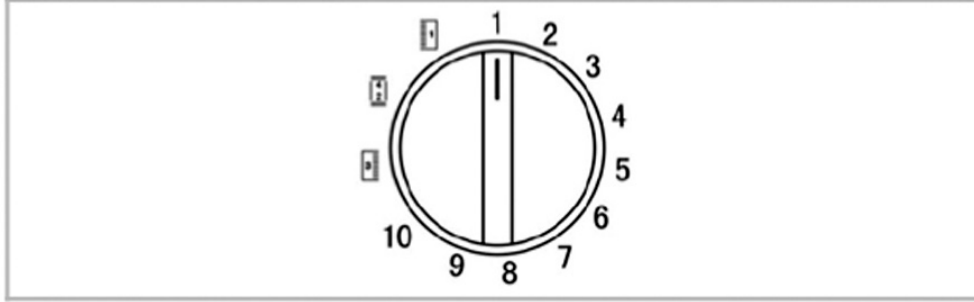


Çift İğneli Dikiş Seçimi

Çift iğne dikiş dikmeniz gerektiğinde, çift iğne (ikiz iğne) düğmesini  pozisyonuna getirin.

Tek iğne dikiş dikmeniz gerektiğinde, çift iğne (ikiz iğne) düğmesini  pozisyonuna getirin. Aksi takdirde, dikişler daha dar olacaktır.

Dikiş Türü Seçimi



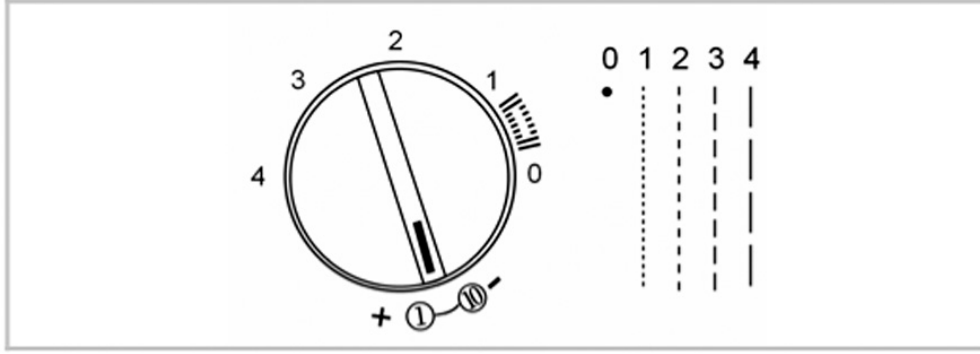
Bu dikiş makinesinde, birkaç değişik dikiş türü seçebilirsiniz.

1. İğne kumaştan çıkıncaya kadar el volanını kendinize doğru döndürün.
2. İsteddiğiniz dikiş tipini, dikiş tipi seçme göstergesinden seçin. (Lütfen sayfa 24'teki "Dikiş türleri ve ayarları arasındaki ilişki" bölümüne bakınız.)

Dikişlerin genişlikleri pozisyon 3'ten 5'e değişiklik gösterir.

①-⑩ arasında lastik ve çift hareketli dikişleri dikerken, dikiş uzunluğu regülatörü +①-⑩ - pozisyonunda ayarlanmalıdır.

Dikiş uzunluğunun seçimi



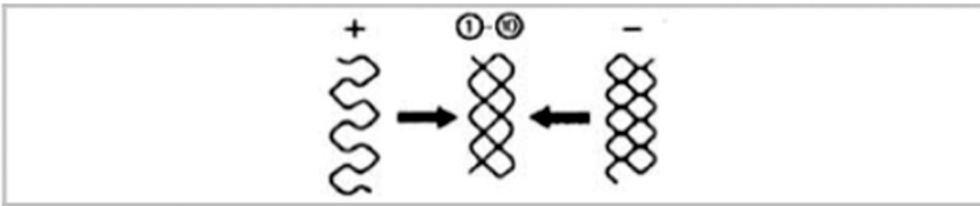
» Dikiş uzunluğu regülatörünü istenilen dikiş uzunluğuna çevirin. (Lütfen sayfa 24'teki dikiş türlerine bakın.)

①-⑩ arasında lastik ve çift hareketli dikişleri dikerken, dikiş uzunluğu regülatörü +①-⑩- pozisyonunda ayarlanmalıdır. Çift iğneyle de kullanılabilirler.

pozisyonu, ilik açma işlemi için uygun ayar aralığıdır. Zikzak dikiş aralığı için 0,5'ten 4'e kadar olan ayar aralıkları kullanılabilir.









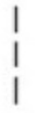











Lastik dikişler nasıl daha iyi yapılabilir?























Lastik dikişlerin istenildiği gibi olmamaları durumunda, seçim göstergesini “-” pozisyonuna doğru döndürebilirsiniz. Böylece, dikişler daha sık olacaktır. “+” yönüne döndürülmesi de dikişlerin daha seyrek olmasını sağlayacaktır.





Dikiş türleri ve ayarları arasındaki ilişki

Not: Herhangi bir modeli seçmeden önce, iğneyi her zaman en üst pozisyona getirin.

		Dikiş tipi seçimi göstergesi	Dikiş	Dikiş uzunluğu regülatörü	Üst iplik gerginliği
		  	İlik açma modelleri	0,5 - 1	3 - 5
		1	Düz dikiş iğne pozisyonu: orta	1,5 - 4	2 - 6
		2	Düz dikiş iğne pozisyonu: sol	1,5 - 4	2 - 6
		3	Zikzak	1 - 4 1 - 2	2 - 6 4 - 6
		4	Zikzak	1 - 4 1 - 2	2 - 6 4 - 6
		5	Zikzak	1 - 4 1 - 2	2 - 6 4 - 6
		6	Dikilmiş zikzak (overlok)	1-2	4 - 6
		7	Lastik baskı dikişi	1 - 3	4 - 6

		Dikiş tipi seçimi göstergesi	Dikiş	Dikiş uzunluğu regülatörü	Üst iplik gerginliği
		8	Lastik baskı dikişi küçük	1 - 3	4 - 6
		9	Gül dikiş	2	6 - 8
		10	Lastik dikiş	1	4 - 6
		①	Üçlü düz dikiş İğne pozisyonu: orta	1 or 2	4 - 6
		②	Üçlü düz dikiş İğne pozisyonu: sol	1 or 2	4 - 6
		③	Üçlü zikzak	+ ① - ⑩ -	2 - 6
		④	Üçlü zikzak	+ ① - ⑩ -	2 - 6
		⑤	Üçlü zikzak	+ ① - ⑩ -	2 - 6
		⑥	Bal peteği dikiş / Duman dikiş	+ ① - ⑩ -	2 - 6
		⑦	Lastik dekoratif dikiş	+ ① - ⑩ -	2 - 6

		Dikiş tipi seçimi göstergesi	Dikiş	Dikiş uzunluğu regülatörü	Üst iplik gerginliği
		⑧	Lastik dekoratif dikiş	+ ① - ⑩ -	2 - 6
		⑨	Gergin-overlok (lastik)	+ ① - ⑩ -	2 - 6
		⑩	Çift-overlok (lastik)	+ ① - ⑩ -	2 - 6

Alt İplik Gerginliğini Ayarlama

Alt iplik, genel dikiş işi için üretici tarafından ayarlanmış olduğundan, gerginliğinin nadiren ayarlanması gerekir.

Eğer ip hafif bir zorlamayla masuradan çektiğinizde geliyorsa, gerginlik düzeyi doğrudur.

Ancak, alt ipliğin özel, ağır ya da hafif kumaşları dikerken ayarlanması gerekebilir.

Alt iplik gerginliğini, bobin kutusunun üzerinde bulunan ayarlama vidasını, hafifçe gevşeterek ayarlayabilirsiniz. Vidayı size makineyle verilmiş olan tornavidayı kullanarak gevşetebilirsiniz.



» Masura kutusunu çıkarın:

Düşük gerginlik: Tornavidayı saat yönünün aksine doğru döndürün.

Yüksek gerginlik: Tornavidayı saat yönünde döndürün.

Alt İplik Gerginliğini Kontrol Etme

Alt iplik gerginliğini kontrol etmenin en kolay yolu, kullanılacak kumaş üzerinde orta bir zikzak dikişi kullanmaktır.

Uygun iğne ve ipliği kullanın.

Alt ve üst iplikler için farklı renkli iplikler kullandığınızda, daha net bir görüntü elde edersiniz.

Birkaç zikzak dikişi yapın.

Alt iplik üst yüzeyde görülüyorsa iplik gerginliği uygundur.

Her zaman eşit dikişler yaptığınızdan emin olun.

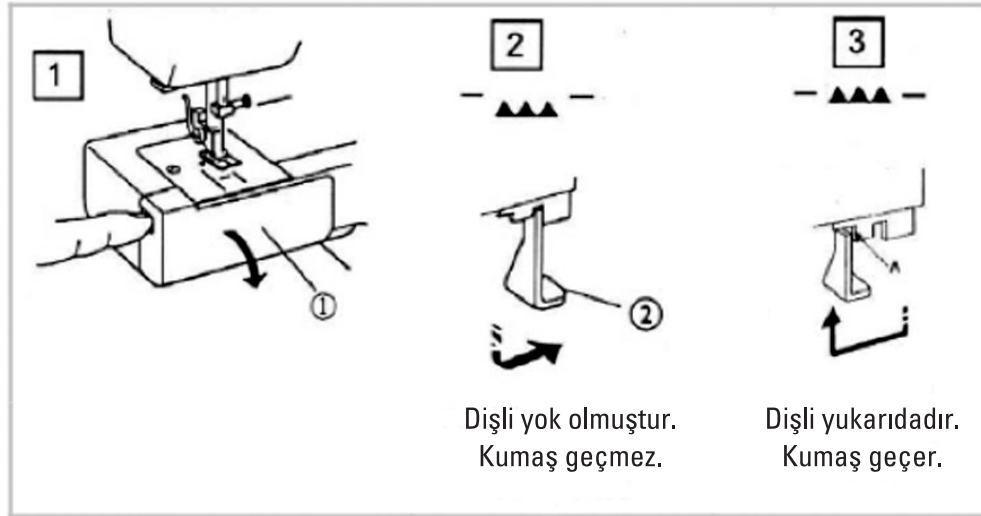
Geri Dikiş

Dikişlerinizin başlangıç ve sonunu sağlamlaştırmak için geri dikiş özelliğini kullanın. Geri dikiş kolu aşağıya doğru ise makine geri dikiş işlevini yerine getirecektir. Düz dikişe geçmek istediğinizde ise geri kolunu serbest bırakmanız yeterli olacaktır.

Dişliyi kaldırıp indirme

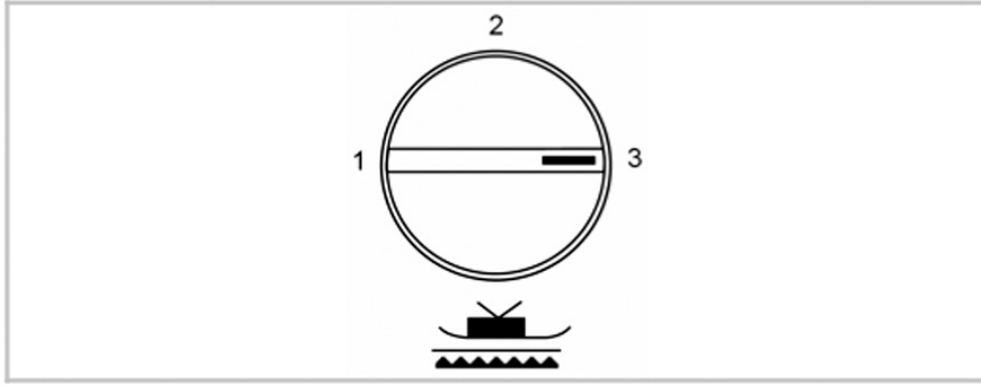
1. Masura kutusu kapağını açın (1).
2. Alt diş kolunu (2) aşağı çekip yerine oturuncaya kadar sağa çekerek dişliyi indirin. Dişli makinenin içine girecektir (Resimde gösterildiği gibi ok başlıkları ile belirtilmiştir).
3. Alt diş kolunu (2) aşağı çekip "A" pozisyonuna doğru hareket ettirerek dişliyi kaldırın.

Not: Normal dikişte, dişli yukarı pozisyonunda olmalıdır.



Dikiş ayağı basıncını ayarlamak

Çok katlı ya da kalın kumaşları dikerken, yüksek dikiş ayağı basıncına ihtiyacınız vardır. Normal ve ince kumaşları dikerken, düşük dikiş ayağı basıncına ihtiyacınız vardır. Yanlış dikiş ayağı basıncı, kötü kumaş alımı, bozuk kumaş kılavuzu ve mükemmel olmayan dikişle sonuçlanır.



Sıradan bir dikiş için, ayak basınç seçimi göstergesi "3" düzeyinde olmalıdır. Aplike yaparken, triko kumaş dikerken ve nakış yaparken, ayak basıncı "2" düzeyine iner.

Şifon, dantel, pamuklu ve diğer ince kumaşları dikerken, göstergelyi "3"e çıkarabilirsiniz. Pamuklu flanel, esnek kumaşları dikerken de "1"e getirin.

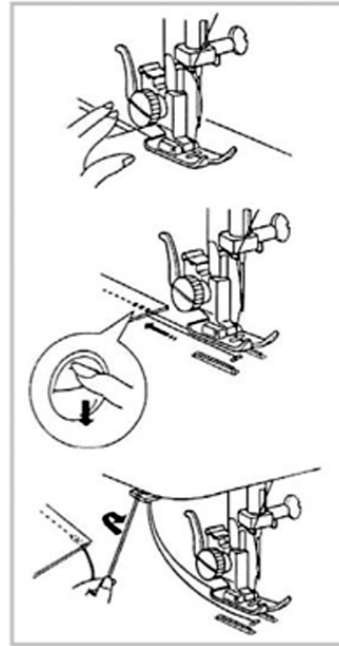
DİKİŞ DİKME

7

Dikiş başlama

Esas kumaş üzerinde dikiş başlamadan önce, dikiş deneme bir kumaş üzerinde deneyin.

1. Dikiş ayağını kaldırarak kumaşı iğne plakasının ayak demirinin altına yerleştirin.
2. El volanını ileri doğru hareket ettirerek iğneyi kumaşın üzerine indirin. Dikiş ayağını indirin ve ipliğin geriye doğru takılmış olduğundan emin olun. Ayak pedalına basın.
3. Kumaş ayak demiri boyunca ilerleyecek ve dişli tarafından otomatik olarak yürütülecektir.
4. Dikişin sonunu sağlamlaştırmak için geri dikiş koluna basıp bir dizi geri dikiş yapın.



Kumaşı dikiş makinesinden çıkarmak

Dikiş dikmeyi bitirdiğinizde, iğnenizin en yüksek pozisyonda durduğundan emin olun. Kumaşı çıkarmak için önce dikiş ayağını kaldırın ve kumaşı makinenin arka tarafından çekin.

Dikiş yönünü değiştirmek

1. Makineyi durdurun ve el volanını, iğne kumaşa batana kadar, kendinize doğru döndürün.
2. Dikiş ayağını kaldırın ve kumaşı iğne etrafında dikmek istediğiniz yöne doğru döndürün.
3. Dikiş ayağını indirin ve dikmeye devam edin.

İpliği kesmek

İpliği, iplik kesicisini kullanarak koparın ya da makasla kesin. Makinede kalan iplik iğne deliğinden itibaren yaklaşık 15 cm kadar olmalıdır.

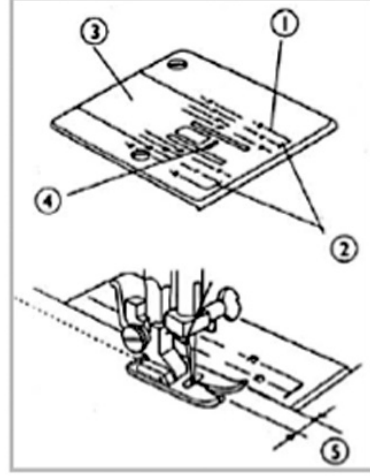
Ayak demiri parçalarının iğne plakası üzerinde kullanılması

Ayak demiri parçalarının iğne ayağı ile iplik arasında bir genişlik oluşturmada büyük yardımcı bulunmaktadır.

Talimat: Aşağıdaki veriler ayak demiri parçaları ve iğne arasındaki mesafeye uymaktadır.

Şekil başlıkları

- (1) Ayak demiri parçaları
- (2) Köşe
- (3) İğne Plakası
- (4) İğne Plakası Deliği
- (5) İğnenin merkezine dikiş genişliği

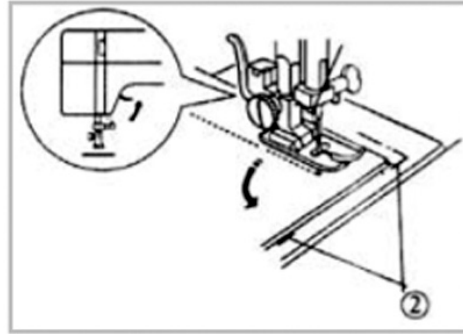


İğne plakası	10	15	20	3/8	4/8	5/8	6/8
üzerindeki rakam	↓	↓	↓	↓	↓	↓	↓
Santim olarak aralık	1.0	1.5	2.0	1.0	1.3	1.6	1.9

Dik bir açı dikmek

Dik dikişler yaparken, kumaşın kenarından 1.6 santimlik bir boşluk bırakılmalıdır.

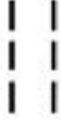
1. Kumaşın kenarı köşeyle aynı hizaya geldiğinde, makineyi durdurun.
2. İğne kumaşa batıncaya kadar el volanını kendinize doğru döndürün.
3. Baskı ayağını kaldırın ve kumaşı iğne etrafında, kenarı ayak demirinin 5/8'i (1.6 santim) ile aynı hizaya gelinceye kadar çevirin.
4. Baskı ayağını indirin ve dikmeye devam edin.



DİKİŞ TÜRLERİNİ KULLANMA

8

Düz dikiş



Dikiş ayağıStandart ayak
Dikiş türü1 ya da 2
Dikiş uzunluğu1.5 - 4
Üst iplik gerginliği2 - 6

Genel dikiş ve üst dikiş için uygundur.

Zikzak dikiş



Dikiş ayağıStandart ayak
Dikiş türü3 - 5
Dikiş uzunluğu1 - 4
Üst iplik gerginliği2 - 6

Dikiş, kumaşın sonundaki ipliğin sökülmemesi için overlok yapmak için kullanılıyor.

Zikzak dikişi kullanmadan önce dikişi güçlendirmek için birkaç düz dikiş yapın.

ZİKZAK DİKİŞ İÇİN BİRKAÇ İPUCU

Daha iyi bir zikzak dikiş yapmak için, üst iplik gerginliği, düz dikişe göre daha gevşek olmalıdır.

Üst iplik, kumaşın altından çok hafif olarak görülebilmelidir.

Zikzak şeklindeki dikiş



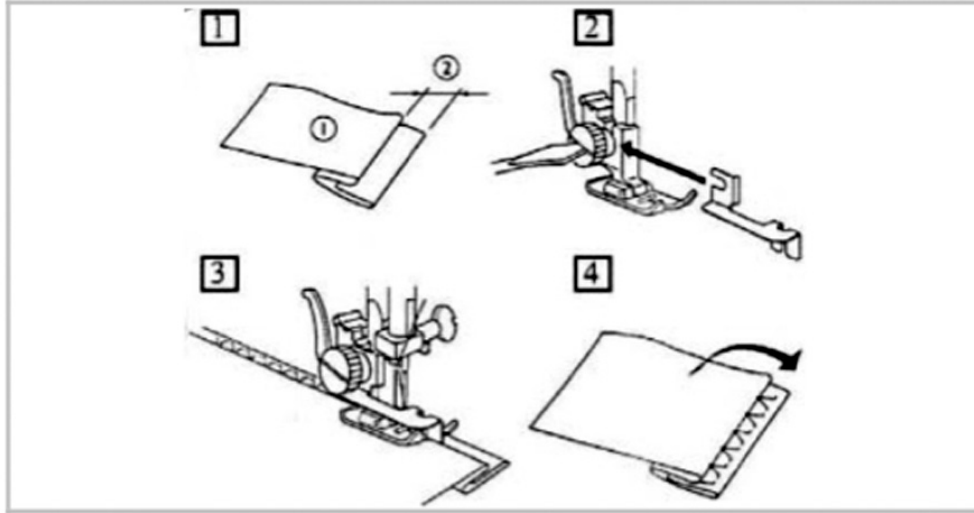
Dikiş ayağıStandart ayak
Dikiş türü.....6
Dikiş uzunluğu1 - 4
Üst iplik gerginliği2 - 6

Bu dikiş, sentetik kumaşlar ve kolayca kıvrılabilen diğer kumaşlar için kullanılmaktadır. İplerin sökülmemesi için overlok yapımına da uygundur. Lastik bant ve yamalarda da işe yaramaktadır. 1.5 cm'lik bir baskı dikişi parçası bırakın. Dikişten sonra bu baskı payını kesin.

Kenar kıvrımı dikişi



Dikiş ayağıKılavuz plakalı standart ayak
.....ya da baskı dikişi ayağı
Dikiş türü7-8
Dikiş uzunluğu1 - 3
Üst iplik gerginliği4 - 6



Rengi kumaşa tam olarak uyan bir iplik kullanın.

Eğer çok hafif ya da şeffaf bir kumaşa uyguluyorsanız, şeffaf naylon iplik kullanın.

1. Kumaşı gösterildiği gibi katlayın.

2. Kılavuz plakasını ya da bastırma ayağını kullanın.

3. Katın üzerinden resimdeki gibi dikişin. Düz dikişler kenar kıvrımı olacak kısmın üzerinde olacak ve zikzak dikişlerin sadece uçları kumaşın üst katına doğru uzanacaktır.

4. Kumaşı makineden çıkarın ve esnetin.

Artık kenar kıvrımı olan kumaşın uç kısmı bastırılmış durumdadır.

Not: Ayağın vidasını döndürerek kenar kılavuzunu üstteki kumaşın kat hattına ayarlayabilirsiniz.

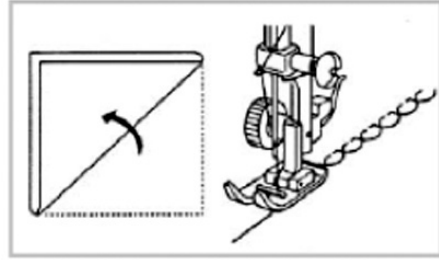
Gül Dikişi



Dekoratif baskı yapmak için kullanılır. Özellikle verev kesilmiş kumaşlar için çok uygundur.

Dikiş ayağıStandart ayak
Dikiş türü7-8
Dikiş uzunluğu1 - 3
Üst iplik gerginliği4 - 6

Kumaşı resimde görüldüğü gibi katlayın ve dikiş ayağını kumaşın katlanmış kısmının üzerine gelecek şekilde ayarlayın. İğne, dikişlerin baskı yapılacak kısmın dış kenarına gelmesini sağlamak için, kumaşın sağ tarafındaki kenarına gelecek şekilde ayarlanmalıdır.

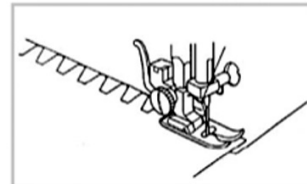


Lastik Dikişi



Dikiş ayağıStandart ayak
Dikiş türü 10
Dikiş uzunluğu1
Üst iplik gerginliği4 - 6

Bu dikiş türü, çocukların giysi bileklerine 3 mm'den daha kalın lastik kordonların dikilebilmesi için çok uygundur. Dikiş bittikten sonra lastik kordonu sıkılaştırın. Bu tür dikişler, kalın kumaşları dikmeye de elverişlidir. İki kumaşı baskı payı bırakmadan katlayın ve ikisini birbirine dikişin.

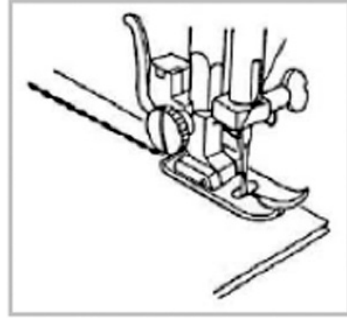


Üçlü Düz Dikiş



Dikiş ayağıStandart ayak
Dikiş türü1 ya da 2
Dikiş uzunluğu+ ① - ⑩ -
Üst iplik gerginliği2 - 6

İki dikiş öne ve tek dikiş geriye dikmek, dikişin sağlamlığını garantiler. Kumaş parçalarını dikmeden önce, toplu iğne kullanarak bir örnek hazırlayın. Bu tür dikişler, ağları dikmek için çok uygundur.



Üçlü zikzak dikiş

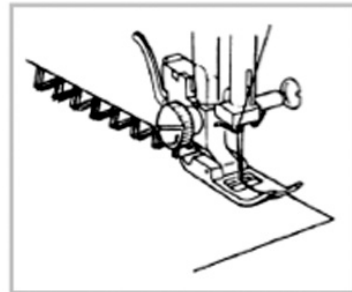


Dikiş ayağıStandart ayak
Dikiş türü3 - 5
Dikiş uzunluğu+ ① - ⑩ -
Üst iplik gerginliği2 - 6

Esnek kumaşları dikmek istediğinizde, bu dikiş, sizin ip kırmadan dikiş dikmenizi sağlar. Aynı zamanda, daha yüksek gerginlik gerektiren dikişler için de uygundur.

Bu dikişle yapılan bir kenar baskısı, diğer dikişlerle yapılandan üç kez daha sağlam ve esnektir. Bu nedenle baskı, ipi kırmadan kumaşla birlikte esner.

Bu dikiş türü aynı zamanda kot pantolonların dizlerine yama yapmak (deri yamalar da dahil) için de çok uygundur.



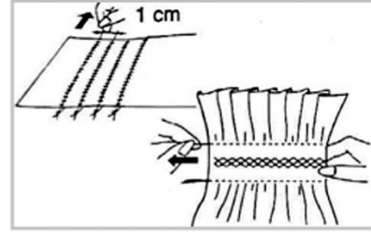
Bal peteđi dikiři (Duman dikiři)



Dikiř ayađıStandart ayak
Dikiř t¼r¼6
Dikiř uzunluđu+ ①-⑩-
¼st iplik gerginliđi4 - 6

D¼z dikiř 1 santim aralıklarla yana kaydırılmıřtır.
Bu dikiř uzunluđu için "4" ü seđin.
İpliđi bir kenardan d¼đ¼mleyin. Alt ipliđi gerin
ve eřit aralıklı pliseler oluřturun.

Diđer taraftan ipliđi sabitleyin. Pliselerin
ortasına ađ řeklinde ve dekoratif dikiřler yapın ve plise dikiřlerini ¼ıkarın.

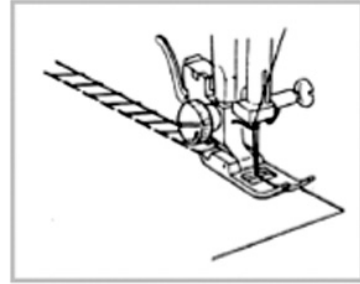


Not: ¼st iplik gerginliđini d¼ř¼rmek plise yapımını kolaylařtıracaktır.

Overlok dikiři (t¼y dikiři)



Dikiř ayađıStandart ayak
Dikiř t¼r¼9
Dikiř uzunluđu+ ①-⑩-
¼st iplik gerginliđi4 - 6

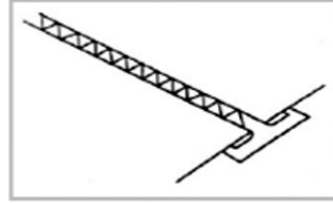


Bu dikiři, kenarları kolayca atabilecek kumařlar için kenar
dikiřinde cazip ve uzun s¼re dayanacak sađlam dikiřler
yapmak üzere kullanabilirsiniz. Dikiřin kumařın kenarına
yapılabilmesi için, kumaři ayađın altına yerleřtirin.
Dikiř ayađını indirin ve kumaři dikkatlice
iđneye s¼rerek, dikiře bařlayın.

Çiftli overlok dikişi (overlok-sülfile dikişi)



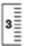

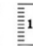
Dikiş ayağıStandart ayak
Dikiş türü 10
Dikiş uzunluğu+ ① - ⑩ -
Üst iplik gerginliği4 - 6



Kenarların her birini 1.5 cm kıvrarak ütöleyin. Katlanmış kenarları 0.3 cm aralıkla keçemsi bir kumaşa tutturun. Yavaşça dikerken, her dikişin katlanmış kenarlara ulaştığından emin olun.

İlik açma



Dikiş ayağıİlik ayağı
Dikiş türü   
Dikiş uzunluğu0.5 -1
Üst iplik gerginliği3 - 5

Dikiş genişliği, dikiş genişliğinin türüne göre, 0 ile 1 arasında seçilmelidir.

- (1) Daha kalın dikiş dikmek için seçim göstergesini "0" olarak ayarlayın. Saten dikişler hafif kumaşlara uygundur.
- (2) Daha kalın dikiş dikmek için seçim göstergesini "0" olarak ayarlayın. Gevşek dikişler ağır kumaşlara uygundur.

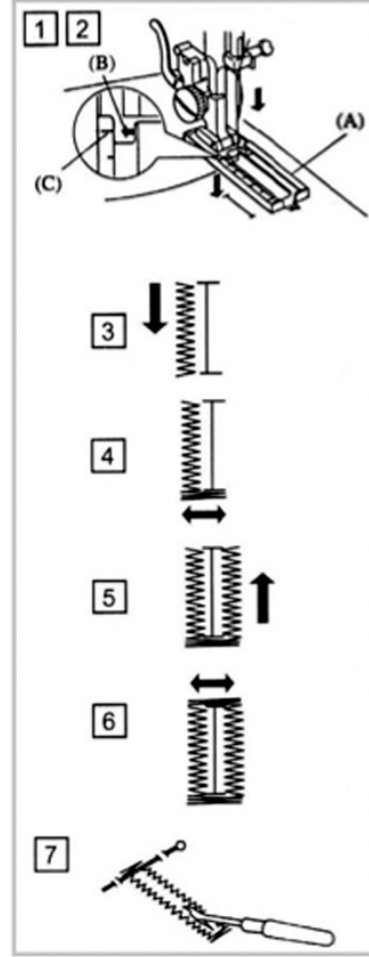
Not: Optimum etkiyi görmek için, bir kumaş üzerinde deneme çalışması yapın.

1. İlik yerlerini, kumaş üzerinde dikkatle işaretleyin.
2. "A" sürgüsünü ileri itin ve "C" işaretini "B" ilk işaretine uygun şekilde üzerinde tutun. Baskı ayağındaki işaret, kumaşın üzerindeki işaretle üst üste gelmelidir. Dikiş ayağını indirin.

Talimat:

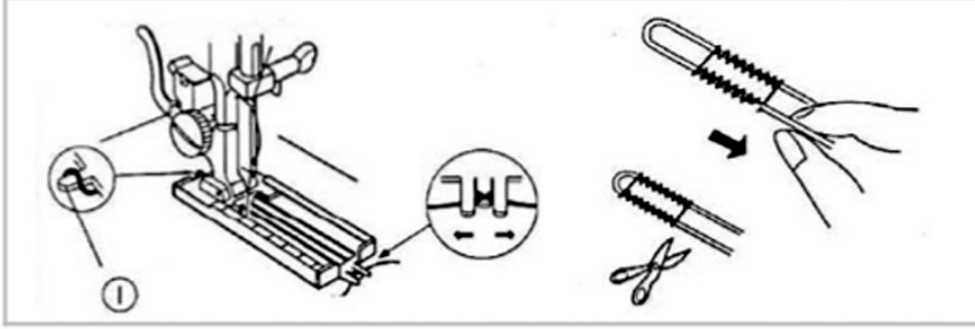
Sürgünün üzerindeki işaretler santim olarak belirlenmiş olmalıdır.

3. Dikiş seçimi göstergesini işaretine getirin. Düğmelerin önündeki işarete gelinceye kadar dikmeye devam edin ve iğne sol üstte durunca dikmeyi durdurun.
4. Dikiş seçimi göstergesini işaretine getirin. Dikişi durdurmadan önce 4-6 dikiş atın ve iğne sağ üstte durunca dikmeyi durdurun.
5. Dikiş seçimi göstergesini işaretine getirin. Düğmelerin arkasındaki işarete gelinceye kadar geri geri dikiş atın ve iğne sağ üstte durunca dikmeyi durdurun.
6. Dikiş seçimi göstergesini işaretine getirin. Dikişi durdurmadan önce 4-6 dikiş atın ve iğne sağ üstte durunca dikmeyi durdurun.
7. Dikiş sonrası: İlikler: Kumaşı çıkarın. İliğin sonundaki ipliğin kesilmemesi için, iliğin arka deliğine bir toplu iğne sokun. Bir ilik kesici ile iliği dikkatle kesin.



Not: Kesilmemesini sağlamak üzere, üst ucun önüne bir kancalı iğne takın.

Dekoratif Dikişli İlikler



1. İlik dikme ayağının plakasını kaldırın, yerleştirilmiş olan iplikleri, baskı ayağının arkasındaki pozisyonlandırma milinin üzerine koyun(1).
2. Ek ipliğin son kısmını baskı ayağının altından ileriye doğru alın ve baskı ayağının ortasına gelecek şekilde yerleştirin.
3. Ek ipliği sıkıca tutun ve dikiş ayağının önündeki çatala takın.
4. Dikişe başlamadan önce iğneyi kumaşa batırın ve dikiş ayağını indirin.
5. Her bir iliğin üst kısmı, yerleştirilmiş olan ipi içine alacak şekilde ilik ayak kontrolünü çalıştırın.
6. Kumaşı çıkarın ve dikiş ipliğini kesin.
7. Sol tarafa işlenen ipliği çekin ve sıkıca tutun.
8. İpliğin ucu çuvaldıza sarılı olmalıdır. İpi geriye doğru çekin ve kesin.

Düğme ve kancaları dikme



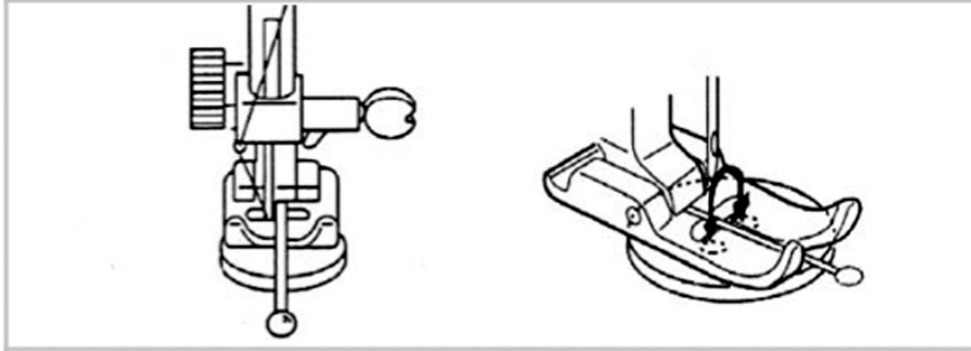
Dikiş ayağı	Düğme dikme ayağı (şeffaf)
Dikiş türü	3 - 5
Dikiş uzunluğu	0
Üst iplik gerginliği	1 - 3
Dişli	Gizlenmiş

Düğmeleri, kancaları ve kopçaları dikmek için, şeffaf mavi dikiş ayağını kullanabilirsiniz. Delikler arasındaki mesafelere uyacak olan bir zikzak dikişi seçmek için dikiş türü seçme göstergesini kullanın.

1. Düğmenin sol deliğini doğrudan iğnenin altına getirerek, her iki deliği de aynı hizaya getirerek işaretleyin. Dikiş ayağını indirin.
2. El volanını döndürerek düğmenin doğru olarak pozisyonlandırılıp pozisyonlandırılmadığını kontrol edin. İğne düğmenin deliklerine tamamen girmelidir. Aksi takdirde, iğneniz zarar görebilir. Gerekirse, zikzak dikişin genişliğini değiştirin.
3. Düşük hız kullanarak her deliğe 6- 7 dikiş yapın.
4. Düğmenin dört deliği varsa, kumaş ve düğmeyi hareket ettirin. Diğer iki deliğe de 6-7 dikiş atın. Kumaşı çıkardıktan sonra, üst ipliği kumaşın altına uzunca geçirin ve oradaki alt iplikle birlikte bağlayın.

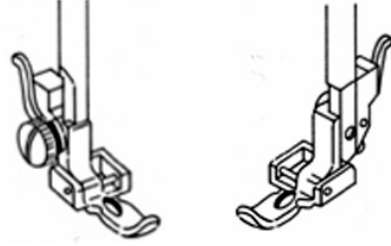
Ayıklı düğmelerin dikilmesi

Kalın kumaşlara düğme dikerken, sıklıkla bir düğme ayağı gerekmektedir.



1. Düğmenin üzerine bir iğne, kibrit çöpü ya da daha kalın bir ayak koyarak, normal bir düğme diker gibi dikin.
2. 10 civarında dikiş attıktan sonra kumaşı makineden çıkarın.
3. İğne ya da kibrit çöpünü çıkarın.
4. Üst ipliği daha uzun bırakarak, bunu, bir ayak oluşturmak üzere, düğmenin içinden geçirip etrafına sarın. Sonra, kumaşın altına geçirip alt iplikle beraber bağlayın.

Fermuar Dikme

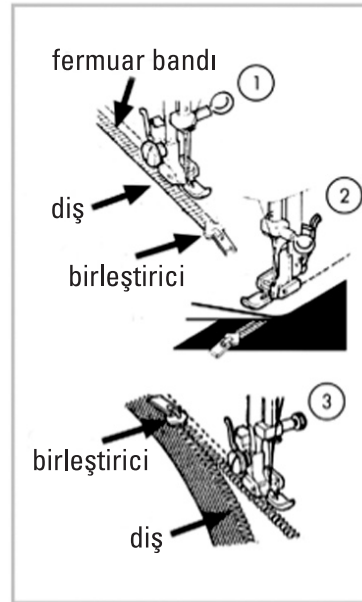


Dikiş Ayağı	Fermuar ayağı
Dikiş Türü	1
Dikiş Uzunluğu	1.5 - 4
Üst ip gerginliği	4 - 6

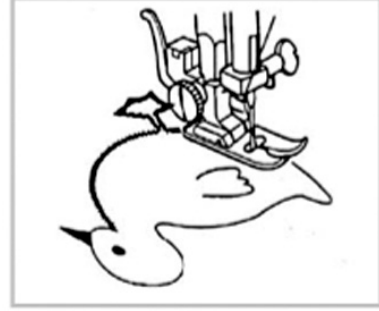
Fermuar bandının hangi tarafını diktiğimize bağlı olarak, dikiş ayağı her zaman kumaşın üzerinde olmalıdır.

Bu nedenle, dikiş ayağı, ya sağ ya da sol tarafa takılır ve tüm diğer dikiş ayakları gibi ortaya takılmaz.

1. Dikiş ayağını değiştirmek için dikiş ayağını ve iğneyi en üst pozisyona gelecek şekilde kaldırın.
2. Fermuarı kumaşın üzerine yerleştirin ve dikilecek yeri de dikiş ayağının altına yerleştirin.
3. Fermuarın sağ tarafını dikmek için, iğnenin sol taraftan dikebilmesini sağlamak için, fermuar dikiş ayağını takın. (1)
4. Fermuarın dişlerine mümkün olan en yakın dikişleri yaparak fermuarın sağ tarafını dikiş. (1)
5. Fermuarı dişlerin altında 0.5 santim civarında bir köprü oluşturacak şekilde dikiş.
6. Fermuarın sol tarafını dikmek için, dikiş ayağı tutucusundaki ayak pozisyonunu değiştirin.
7. Fermuarın sağ tarafının dikişini yaptığınız şekilde dikiş sürdürün. (2)
8. Ayak fermuar bandındaki ayırma gelmeden önce ayağı kaldırın ve iğneyi kumaşa saplanmış pozisyondayken fermuarı açın. (3)



Aplike Dikme



Dikiş ayağı	Standart ayak
Dikiş türü.....	5
Dikiş uzunluğu	0.5 - 1
Üst iplik gerginliği	1 - 4
Dikiş ayağı baskısı.....	2

1. Dekoratif bölümleri kumaşa sıkıca yapıştırın ya da yapışabilen keçemsi kumaşla ütüyü sabitleyin.
2. Dekoratif bölümün etrafını dikişle ve dekoratif bölümün çevresindeki izin görünmez hale geldiğinden emin olun.
3. Köşeye geldiğinizde iğneyi kumaşa batırın.
4. Basma ayağını kaldırıp kumaşı sağa ya da sola çevirin.

Not: Dikiş diktikten sonra, ayak basınç seçimi göstergesini pozisyon "3" e getirin.

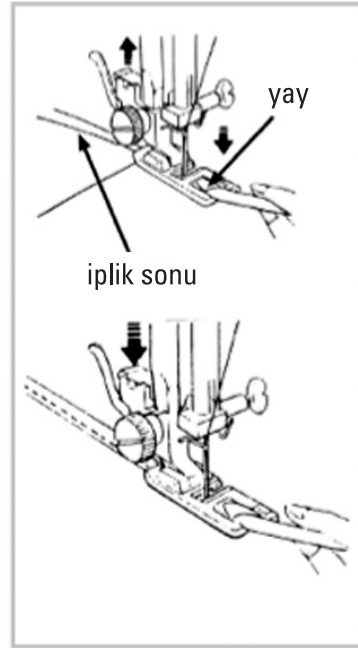
Kıvrarak Bastırma



Dikiş ayağı.....	Baskı ayağı
Dikiş türü	5
Dikiş uzunluğu	1 - 4
Üst iplik gerginliği	2 - 6

Yuvarlak bastırma/ bastırma ayağını, bluzlar, ipek fularlar, farbalalar gibi çok ince ve orta incelikteki kumaşları bastırmak için kullanabilirsiniz. Yuvarlak bastırma ile yapılan kenar bastırmalar, kenarların atmasını önler ve temiz ve dayanıklı kenarlara sahip olmanızı sağlar.

1. Dikiş ayağı ve iğneyi en üst pozisyona kaldırın ve mevcut ayağı çıkarıp baskı ayağını takın.
2. Kenarın başlangıcını yaklaşık 2 mm içe doğru 2 kez kıvrın.
3. Bu kıvrık kenarı yuvarlak bastırma ayağının içine sokun.
4. Yavaşça ve dikkatlice, tercihan el volanını kullanarak birkaç dikiş atın.
5. Eğer kenarın başlangıcı ayağın içine doğru çekiliyorsa, dikkatli bir şekilde dikmeye başlayın.
6. Kumaşın ayağın dışına çıkmasını engellemek için, kenarını her zaman dikiş ayağının sol tarafında tutun.
7. Kumaşın dikiş ayağının sağ tarafına kaymamasına dikkat edin.



Not: Eğer kumaşın son tarafını belli bir açıda tutarsanız, bastırılacak kısım bastırma ayağının içine daha kolay geçecektir.

Dikişe başlamadan önce, baskının başlangıç kısmını ya iğneleyin ya da ütüyle baskıya hazır hale getirin. Bu işte en iyi sonucu elde edebilmek için, hem uygun malzeme kullanmanız hem de bir miktar deneyime sahip olmanız gerekmektedir.

İkiz iğneyle dikiş

İkiz iğne satın alırken, iki iğne arasındaki mesafenin 2.5 mm'den daha fazla olmamasına dikkat edin.

İkiz iğneyle birlikte farklı renkli iplikler kullanarak, cazip, iki renkli desenler oluşturabilirsiniz.

Dikiş ayağıStandart ayak
Dikiş türü 1 - 10
Dikiş uzunluğu.....1 - 4 / ①-⑩
Üst iplik gerginliği2 - 6

1. İkiz iğneyi tekli iğneyi taktığınız gibi takın. (Sayfa 14'e bakın)
2. Çıkarılabilir makara tutuculara iki eşit pamuklu iplik yerleştirin.
3. İplik tutucudan iki ipliği, aynı tek ipliği geçirdiğiniz şekilde geçirin.
4. Her iki ipliği de üst iplik gerginlik diskinde geçirirken, iplerden birinin orta diskin sağından, diğerininse solundan geçirildiğinden emin olun.
5. Her iki ipliği de iplik kılavuzundan geçirin.
6. İpliğin birini sağ iğnenin deliğinden, diğerini de sol iğnenin deliğinden geçirin.

Not: Çift iğne kullanırken bir köşe dikmek istediğinizde, iğneyi kumaştan çıkarın. Aksi takdirde iğneniz ya kırılacak ya da eğrilecektir.

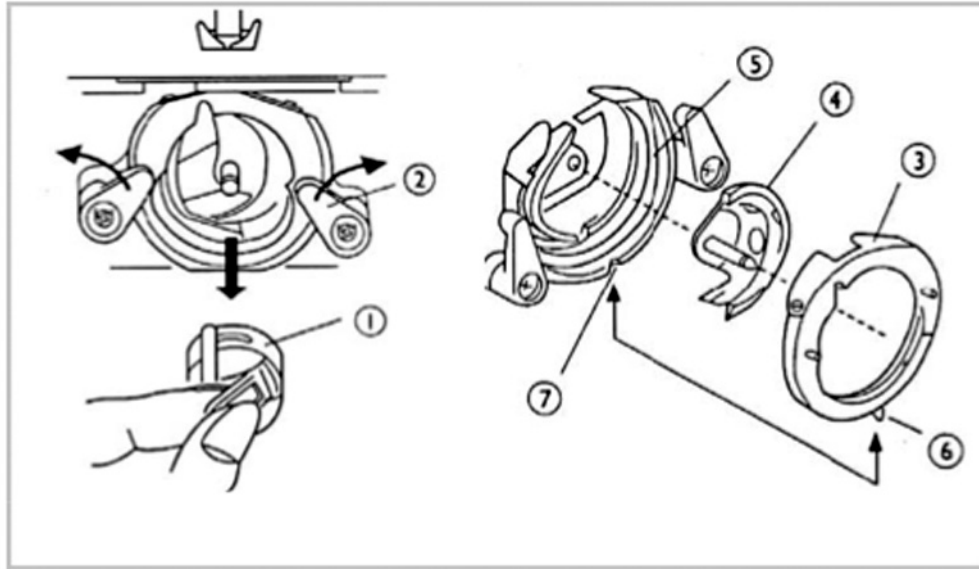
BAKIM VE TEMİZLEME

9

Uyarı: Bakım, deęiřtirme ya da temizlik yapmadan önce, lütfen her zaman makineyi kapatın ve fiřten çekin.

Mekik yuvasının temizlenmesi

Mekik yuvasını çıkarın:



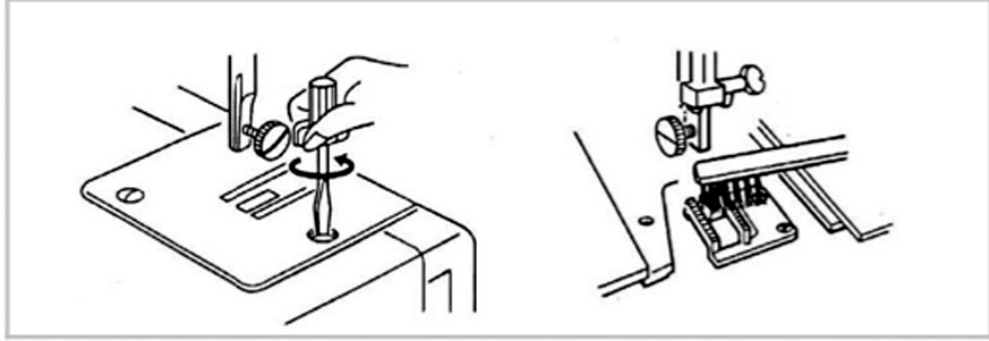
- | | |
|-------------------------|--------------------|
| (1) Mekik | (5) Mekik taşıyıcı |
| (2) Mekik kaldırma kolu | (6) Orta pim |
| (3) Mekik halkası | (7) Yuva |
| (4) Mekik yuvası | |

- » İğneyi en yüksek pozisyonuna getirin ve mekik kapaęını kaldırın. Mekięi makineden çıkarın
- » Mekik kaldırma kolunu açın ve mekik halkasını çıkarın.
- » Diřliyi bir fırça ve temiz, yumuřak bir bezle temizleyin.

Mekik yuvasının yerine takılması

- Mekik orta iğnesini tutun ve dikkatlice mekik taşıyıcısına yerleştirin.
- Mekik halkasını yerine yerleştirin ve orta milin mekik taşıyıcısının ortasında bulunan yuvaya yerleştiğinden emin olun.
- Kaldırma kolunu sağa sola çevirerek mekik halkasını sabitleyin.

Dişlileri temizleme



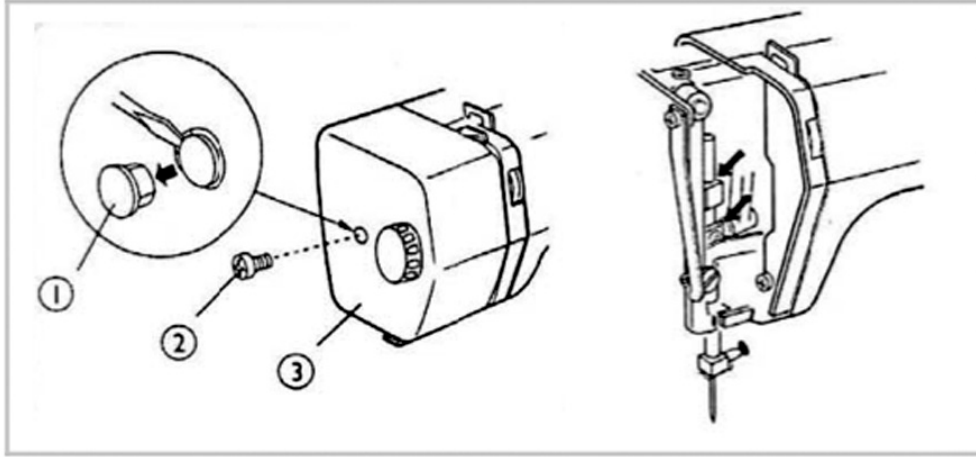
- İğneyi ve dikiş ayağını çıkarın. İğne plakasının solundaki vidayı tornavida ile çıkarın. İğne plakasını çıkarın.
- Dişlinin dişlerini ince bir fırçayla temizleyin ve iğne plakasını yerine takın.
- Dikiş ayağıyla iğneyi yeniden takın. Makineniz dikişe hazırdır.

Not: Makinenizi sık kullanıyorsanız, iğneyle yapmış olduğunuz işin kalitesini arttırmak için dişliyi sık sık temizlemeniz önerilir.

Makineyi yağlama

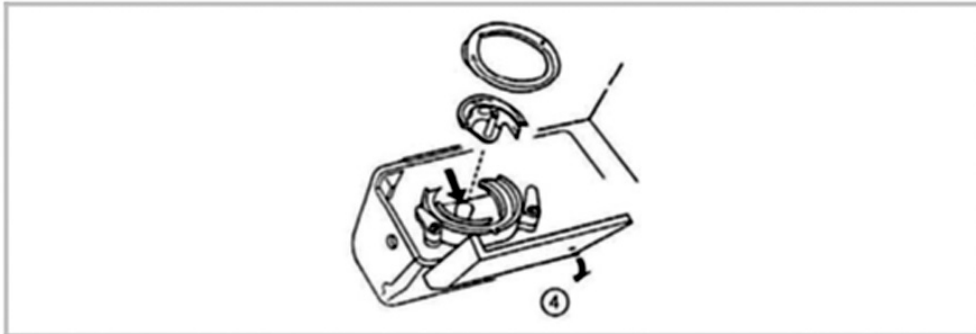
Not: Makinenizi yağlarken sadece 1 ya da iki damla yağ kullanın. Aksi halde diktığınız kumaş yağlanır. Makineniz uzun bir süre kullanılmadıktan sonra düzgün çalışmıyorsa, çalıştırmadan önce birkaç damla yağla yağlayın. Makinenizin gayet düzgün çalışmaya başladığını göreceksiniz.

Makineyi ön kapağın arkasından yağlamak



Kapağı (1), vidayı (2) ve ön kapağı (3) çıkarın.
Resimde gösterilen bölümlerin yağlanması gerekmektedir.

Mekik yuvasının yağlanması



Mekik kapağı kutusunu açın (4).
Resimde gösterilen bölümlerin yağlanması gerekmektedir.

BERTARAF

10

Paket



Dikiş makineniz, taşıma sırasında oluşabilecek hasarlara karşı korunacak şekilde paketlenmiştir. Paketleme malzemeleri ham madde olup, tekrar kullanılabilir ya da geri dönüşüm sistemine eklenebilir.

Cihaz



Yararlı kullanım ömrünün sonunda, dikiş makinesi, ev atıkları gibi elden çıkarılmamalıdır. Doğru ve çevreci elden çıkarma yöntemi için yerel yetkililerinizden bilgi alın.

SORUN GİDERME

11

Bir hata oluşması durumunda, talimatları doğru uyguladığınızdan emin olmak için kullanım kılavuzunu tekrar okuyun. Lütfen, ancak aşağıdaki çözümlerin başarısız olması durumunda müşteri hizmetleri birimimize başvurun.

Hata	Nedeni	Çözüm
Üst iplik kopuyor	Üst iplik doğru takılmamış.	Sayfa 18'e bakın
	Üst iplik fazla gerilmiş.	Sayfa 21'e bakın
	İğne kıvrık ya da sivri değil.	Yeni bir iğne takın
	İğne doğru takılmamış.	Sayfa 14'e bakın
Alt iplik kopuyor	Dikişten sonra kumaş geriye doğru çekilmemiş.	Sayfa 27'ye bakın
	İplik kalınlığı iğneye uygun değil.	Sayfa 14'e bakın
İğne kırılıyor	Alt iplik mekik başlığına doğru takılmamış.	Sayfa 15'e bakın
	İplik parçaları mekik kutusu sapını tıkamış.	Mekik kutusunu temizleyin.
	Mekik kutusu ya hasarlı ya da çalışmıyor.	Mekik kutusunu değiştirin
Makine dikiş atıyor	İğne doğru takılmamış.	Sayfa 14'e bakın
	İğne kıvrık ya da sivri değil.	Yeni bir iğne takın
	İğne sıkıştırma vidası gevşemiş	İğne bileziği vidasını tekrar sıkıştırın
	Üst iplik fazla gerilmiş.	Sayfa 21'e bakın
	Kumaş, dikişten sonra arkaya doğru çekilmemiş.	Sayfa 27'ye bakın
Makine dikiş atıyor	İğne kumaşı dikemeyecek kadar ince.	Sayfa 14'e bakın
	Model seçim göstergesi "1" düzgün ayarlanmamış.	Sayfa 22'ye bakın
	İğne doğru takılmamış.	Sayfa 14'e bakın
Makine dikiş atıyor	İğne kıvrık ya da sivri değil.	Yeni bir iğne takın
	Ya iğne ya da iplik dikiş için uygun değil.	Sayfa 14'e bakın
Makine dikiş atıyor	Üst iplik doğru takılmamış	Sayfa 18'e bakın

Hata	Nedeni	Çözüm
Kumaş büzülüyor ya da dikişler toplanıyor	Üst iplik fazla gerilmiş. İplik doğru takılmamış. Dikiş ayağı baskısı çok yüksek. Dikiş boyutu çok uzun. Kumaşın ince olmasından dolayı altına keçemsi kumaş yerleştirilmesi gerekiyor.	Sayfa 21'e bakın Sayfa 15 ve 18'e bakın Sayfa 28'e bakın Kumaşın altına keçemsi bir parça koyun.
İplik ilmekleniyor	Üst iplik yeterince gergin değil. İğne boyutu iplik boyutu ve kumaş bileşimi doğru değil. Ya çok kalın, ya da çok ince. Kumaş parçaları dişliyi tıkamış.	Sayfa 21'e bakın Sayfa 14'e bakın Sayfa 46'ya bakın
Kumaş düzgün ilerlemiyor	Dişli gizlenmiş Dikişler çok küçük	Sayfa 27'ye bakın Sayfa 23'e bakın
Kumaş düzensiz ilerliyor	Dikiş uzunluğu "0" pozisyonunda Mekikteki iplik bitmiş El Volanı sarma pozisyonunda.	Sayfa 23'e bakın Sayfa 45'e bakın Sayfa 16'ya bakın
Makine çalışmıyor	Elektrik düğmesi kapalı. İplik mekik kutusu koluna dolanmış. El Volanı sarma pozisyonunda.	Sayfa 10'a bakın Sayfa 45'e bakın Sayfa 16'ya bakın
Makine rahat çalışmıyor	Yağ yetersiz	Sayfa 47' ye bakın
Makine yavaş ve gürültülü çalışıyor	İplik mekik kutusu koluna dolanmış. Kumaş parçaları dişliyi tıkamış. Yağ yetersiz	Sayfa 45'e bakın Sayfa 46'ya bakın Sayfa 47'ye bakın

TEKNİK ÖZELLİKLER

12

Dikiş Makinesi

Nominal gerilim	220 - 240 V ~ 50 Hz
Nominal tüketim	Toplam 85 W
	Motor 70 W
	Işık 15 W
Işık soketi	E14
Dikiş hızı	Dakikada maksimum 800 dikiş

Ayak pedalı

Model	: HKT7
Nominal voltaj	: 200 - 240 V ~ 50 Hz
Güvenlik sınıfı	: II

Teknik deęişikliklere tabidir.

┌

┐

└

┘

ENERJİ TÜKETİMİ AÇISINDAN VERİMLİ KULLANIMA İLİŞKİN BİLGİLER:

Gereksiz enerji tüketimine engel olmak için ürünü kullanmadığınız zamanlarda fişini prizden çıkartınız.

BAKANLIKÇA TESPİT VE İLAN EDİLEN KULLANIM ÖMRÜ: Kullanım ömrü 10 yıldır.

GARANTİ SÜRESİ: Garanti süresi 2 yıldır.

İTHALATÇI FİRMANIN ÜNVANI, ADRES VE TELEFON NUMARASI:

ANATECH DIŞ TİCARET ANONİM ŞİRKETİ

Keresteciler Sitesi Fatih Caddesi Selvi Sok. No:18 Merter İstanbul

Tel: 0 212 444 0 567 Fax: 0 212 471 69 60

YURT DIŞINDAKİ ÜRETİCİ FİRMANIN ÜNVANI VE AÇIK ADRESİ:

ZHEJIANG NEW FEIYUE CO., LTD.

108 MIDDLE AIRPORT RD., TAIZHOU CITY, ZHEJIANG Tel: 0086-576-88155801

CE belgesi veren kuruluşun;

Adı : TÜV Rheinland

Belge No : S50067550 0008

EEE Yönetmeliğine uygundur.

HOMEMAXX HX45494 Dikiş Makinesi

Garanti Belgesi

ADINIZ, SOYADINIZ

ADRES

İLÇE / İL

TELEFON

E-MAİL

İMZA

Belge Onay Tarihi / Sayısı: 30.07.2009 / 72131

Ürün Satın Alma Tarihi: / /

Ürün Seri No:

Kaşe ve İmza:



Değerli Müşterimiz,
Ürünümüzü seçmiş olduğunuz için teşekkür ederiz.
Cihazı en verimli ve sorunsuz şekilde kullanabilmek için lütfen kullanım kılavuzunda belirtilen talimatlara mutlaka uyunuz. Bu yeni ürününüz ile ilgili sorunlarınızı müşteri destek hattını arayarak çözümlenebilirsiniz. İyi günlerde kullanmanız dileklerimizle...
Çalışma Saatleri: Hafta içi 09:00-18:00

İthalatçı Firma ve Yetkili Servisler Sorumlusu:

ANATECH Dış Ticaret A.Ş.

Merkez Mahallesi Tıgılçay Cad. Akgün Sokak Atlas İş

Merkezi B Blok No:19/5 Halkalı K.Çekmece / İstanbul

Tel: 0 212 444 0 567 Faks: 0 212 471 6960

www.anatech.com.tr

Önemli Not! Ürününüz, yalnızca garanti belgesi ve satış faturası ile garanti kapsamındadır.

Yetkili Servisler Sorumlusu: ANATECH DIŐ TİC. A.Ő.
Müşteri Destek Hattı: (212) 444 0 567

SERVIS İSTASYONLARINI GÖSTERİR LİSTE
İTHALATÇI FİRMANIN

1. ÜNVANI: ANATECH DIŐ TİCARET A.Ő.
2. MERKEZ ADRESİ: KERESTECİLER SİTESİ FATİH CAD. SELVİ
SOKAK NO:18 MERTER İSTANBUL
3. TELEFON: 0 212 444 0 567 4. FAKS: 0 212 471 69 60
6.TİCARET SİCİL NO: 569280-516862 8.VERGİ NO: 0680701219

1 -Servis Adı :ŐERİŐ ŞENGÜL-ASFERGAŞ TEKNİK TİCARET

Yetkili Ad Soyad :

Vergi Dairesi :BEYDAĐI V.D.

Vergi No :8060048810

Telefon No :422-326 11 65

HYB NO :14.31-44/1081

Adres :NİVAZI MAH.NİVAZI 1.SOK.TEVHİT APT.ALTİ NO:16/A

Őehir : MALATYA

2 -Servis Adı :SERBÜLENT SÜRER-JAPON HASAN

Yetkili Ad Soyad :

Vergi Dairesi :SUBURCU

Vergi No :7870113052

Telefon No :342-2180281

HYB NO :14.31.27/HYB-2525

Adres :SARIGÜLLÜK MAH. KILIÇ ALİ CAD. NO:11

Őehir : GAZİANTEP

3 -Servis Adı :ÖMER SEÇKİN SEÇKİN ELEKTRONİK

Yetkili Ad Soyad :ÖMER SEÇKİN

Vergi Dairesi :SUBURCU

Vergi No :7580080636

Telefon No :342-2180100

HYB NO :14.31.27/HYB-3008

**Adres : KARATARLA MAH. KARAGÖZ CAD. SÖYLEMEZ PASAJI
NO. 308**

Őehir : GAZİANTEP

4 -Servis Adı :MAS ELEKTRONİK - MUSTAFA SARIKÇIOĐLU

Yetkili Ad Soyad :

Vergi Dairesi :ŐAHİNBEY

Vergi No :7500000856

Telefon No :342-3610388

HYB NO :14.31.27/HYB-3049

Adres :FATİH MAH.SİLİFKE CAD.PALMIYE APT. ALTI NO:36/F TECE

Őehir : GAZİANTEP

5 -Servis Adı :MAS ELEKTRONİK - MUSTAFA SARIKÇIOĐLU

Yetkili Ad Soyad :

Vergi Dairesi :ŐAHİNBEY

Vergi No :7500000856

Telefon No :342-3610388

HYB NO :14.31.27/HYB-3024

Adres :GÜNEYKENT MAH.230 NOLU CAD.ŐARKLI APT. ALTI NO:45/

Őehir : GAZİANTEP

6 -Servis Adı :İZZET HELVACI-GAZİ ELEKTRONİK

Yetkili Ad Soyad :

Vergi Dairesi :ŐAHİNBEY

Vergi No :4610148437

Telefon No :342-3393109

HYB NO :14.31.27/HYB-3136

Adres :SARIGÜLLÜK MAH. 10 NOLU SOK. ÇINAR APT. ALTI NO:8



ANATECH

GARANTİ ŐARTLARI

- Garanti süresi malın teslim tarihinden itibaren başlar ve 2 yıldır.
- Malın bütün parçaları dahil olmak üzere tamamı firmamızın garanti kapsamındadır.
- Malın garanti süresi içerisinde arızalanması durumunda, tamirde geçen süre garanti süresine eklenir. Malın tamir süresi en fazla 30 iş günüdür. Bu süre, mala ilişkin arızanın servis istasyonuna, servis istasyonunun olmaması durumunda, malın satıcısı, bayi, acentesi, temsilciliđi, ithalatçısı veya imalatçı-üreticisinden birisine bildirim tarihinden itibaren başlar. Malın arızasının 15 işgünü içerisinde giderilmemesi halinde, imalatçı-üretici veya ithalatçı, malın tamiri tamamlanmaya kadar, benzer özelliklere sahip bir malı tüketicinin kullanımına tahsis etmek zorundadır.
- Malın, garanti süresi içerisinde; gerek malzeme ve işçilik, gerekse montaj hatalarından dolayı arızalanması halinde, işçilik masrafı, deđiştirilen parça bedeli ya da başka herhangi bir isim altında hiçbir ücret talep etmeksizin tamiri yapılacaktır.
- Tüketicinin onarım hakkını kullanmasına rağmen malın;
 - Tüketickiye teslim edildiđi tarihten itibaren, belirlenen garanti süresi içinde kalmak kaydıyla, bir yıl içerisinde; aynı arızanın ikiden fazla tekrarlanması veyafarklı arızaların dörtten fazla meydana gelmesi veya belirlenen garanti süresi içerisinde farklı arızaların toplamının altından fazla olması unsurlarının yanı sıra, bu arızaların maldan yararlanmamayı süreklileştirmesi,
 - Tamiri için gereken azami sürenin aşılması,
 - Firmanın servis istasyonunun, servis istasyonunun olmaması halinde sırayla satıcısı, bayi, acentesi, temsilciliđi, ithalatçısı veya imalatçı-üreticisinden birisinin düzenleyeceđi raporla arızanın tamirinin mümkün bulunmadığının belirlenmesi durumlarında tüketici malın ücretsiz deđiştirilmesini, bedel iadesi veya ayıp oranında bedel indirimi talep edilebilir.
- Malın, kullanma kılavuzunda yer alan hususlara aykırı kullanılmasından kaynaklanan arızalar garanti kapsamı dışındadır.
- Garanti süresi içerisindeki servis istasyonları tarafından yapılmasının zorunlu olduđu; imalatçı veya ithalatçı tarafından şart koşulan periyodik bakımlarda verilen hizmet karşılığında, tüketiciden işçilik ücreti veya benzeri bir ücret talep edilebilir.

- Garanti Belgesi'yle ilgili olarak çıkabilecek sorunlar için, Sanayi ve Ticaret Bakanlığı Tüketicinin ve Rekabetin Korunması Genel Müdürlüğü'ne başvurabilir.
- Bu belgenin kullanılmasına; 4077 sayılı Tüketicinin Korunması Hakkında Kanun ve bu Kanun'a dayanılarak yürürlüğe konulan Garanti Belgesi Uygulama Esaslarına Dair Tebliđ yönetmelik uyarınca, T.C. Sanayi ve Ticaret Bakanlığı Tüketicinin ve Rekabetin Korunması Genel Müdürlüğü tarafından izin verilmiştir.**

GARANTİ YÜKÜMLÜLÜĐÜ-MÜŐTERİNİN DİKKAT ETMESİ GEREKEN HUSUSLAR

- Garanti Belgesi üzerinde mamulün orijinal seri numarası üzerinde tahrifat yapıldığı hallerde garanti geçersizdir.
- Garanti yükümlülüğünün geçerli olabilmesi için, ANATECH yetkili personelinden ya da yetkili servislerinden başka hiçbir kimsenin, hiçbir şekilde cihazın onarım ve tadiline karışmaması gerekmektedir.
- Arızalı cihazın onarım yerini ve şeklini ANATECH müşteri hizmetleri departmanı belirler.
- Aşağıda açıklanan koşullarda arızalı cihaz garanti kapsamına girmez:
 - Cihaza bağlanan dış donanım (regülatör, kesintisiz güç kaynağı vs.) bağlanmasıyla oluşan arızalar,
 - Cihazın kullanma kılavuzunda yer alan hususlara aykırı kullanılmasından kaynaklanan arızalar,
 - Anormal voltaj düşüklüğü veya fazlalığından, hatalı elektrik tesisatından, cihazın etiketinde belirtilenden farklı bir sebebe gerilimine bağlanmasıyla oluşan arızalar,
 - Malın tesliminden sonraki nakiller ve yerleřtirme sonucu (düşme, aşın sarsılma, darbe vs.) oluşabilecek arızalar,
 - Cihazın kullanım hatalarından meydana gelen dış ve iç yüzeylerdeki bozulma, çizilme, kırılmalar ve arızalar,
 - Dođal olayların (yıldırım, sel, su baskını, deprem, yangın) yol açacağı arızalar. Bu gibi durumlarda arızalı cihaz, ANATECH yetkili uzmanları tarafından onarılacak olup, standart onarım ücreti alınacaktır.
- Garanti Belgesi'nin tekemmül ettirilerek tüketickiye verilmesi sorumluluđu, tüketicinin malı satın aldıđı satıcı, bayi, acente ya da temsilciliklere aittir.



Şehir : GAZİANTEP
7 -Servis Adı :**IZZET HELVACI-GAZİ ELEKTRONİK**
Yetkili Ad Soyad :izzet helvacı
Vergi Dairesi :**ŞAHİNBEY**
Vergi No :**4610148437**
Telefon No :**342-3393109**
HYB NO :**14.31.27/HYB-2975**
Adres :**KONAK MAH.13 NOLU SOK.NO 34/B**
Şehir : **GAZİANTEP**
8 -Servis Adı :MEHMET BALABAN - BALABAN ELEKTRONİK
Yetkili Ad Soyad :MEHMET BALABAN
Vergi Dairesi :MESİR
Vergi No :180 235 31340
Telefon No :0 236 232 11 8
HYB NO :45 / 0005
Adres :PEKER MAH. HAKKI İPLİKÇİ CAD. NO: 35/A
Şehir : MANİSA
9 -Servis Adı :**ALAITTİN BENCAN- BENCAN ELEKTRONİK**
Yetkili Ad Soyad :
Vergi Dairesi :**ŞEHİTKAMİL**
Vergi No :**1630031734**
Telefon No :**342-3250328**
HYB NO :**14.31.27/HYB-3027**
Adres :**GAZİ MAH.MİLLİ EGEMENLİK BLV.NO:43/D**
Şehir : **GAZİANTEP**
10 -Servis Adı :NİHAT KAVİM - KAVİM ELEKTRONİK
Yetkili Ad Soyad :
Vergi Dairesi :ŞEHİTKAMİL
Vergi No :5290029537
Telefon No :342-3289403
HYB NO :14.31.27/HYB-1941
Adres :KARACA AHMET MAH. NAKİPOĞLU CAD. YENİ OTOGAR
YANI NO:25 ŞEHİTKAMİL
Şehir : GAZİANTEP
11 -Servis Adı :EMİN İRA-EMİN ELEKTRONİK
Yetkili Ad Soyad :EMİN İRA
Vergi Dairesi :TURGUTLU
Vergi No :4650033559
Telefon No :0 236 313 28 3
HYB NO :45 /0004
Adres :ALTAY MAH.SEVİNÇ SOK.NO:25 TURGUTLU
Şehir : MANİSA
12 -Servis Adı :ABDULVAHAP YILDIRIM-YILDIRIM ELEKTRONİK
Yetkili Ad Soyad :ABDULVAHAP YILDIRIM
Vergi Dairesi :FIRAT V.D.
Vergi No :9540061030
Telefon No :422-321 79 11
HYB NO :14.31-44/064
Adres :MÜCELLİ CAD.DERME SOK.NO:14/1
Şehir : MALATYA
13 -Servis Adı :ALO USTA SERVİSİ EFE MÜH.MEHMET EFE SAHİS
Yetkili Ad Soyad :
Vergi Dairesi :ARDA
Vergi No :40987267362
Telefon No :02842253815
HYB NO :59/H-765
Adres :KOCASINAN MH.ŞEFKİ ARMAN CD.KUTBAY 2 APT. B BLK.
NO.1
Şehir : EDİRNE
14 -Servis Adı :HALİM PARÇIKANLI-HALİM ELEKTRONİK
Yetkili Ad Soyad :
Vergi Dairesi :BEYDAĞI
Vergi No :7210044165
Telefon No :422-321 86 08
HYB NO :14.31-44/062
Adres :SARAY MAH.DEVECEL SOK. NO:3
Şehir : MALATYA
15 -Servis Adı :SAVAŞTEPELİLER ELEKTRONİK - NADİR SAVAŞ
Yetkili Ad Soyad :
Vergi Dairesi :KURTDERELİ
Vergi No :7530017037
Telefon No :0-266-2413331
HYB NO :10 HYB / 366
Adres :KARAOĞLAN MAH.BALIKAVDAN CAD.NO:30
Şehir : BALIKESİR
16 -Servis Adı :DİJİTAL ELEKTRONİK ÖZKAN ÖLÇ
Yetkili Ad Soyad :

Vergi Dairesi :BANDIRMA
Vergi No :6540199123
Telefon No :266-715 16 46
HYB NO :10 HYB / 678
Adres :17 EYLÜL MAH. H. KEŞFETTİN CAD. NO. 20/A BANDIRMA
Şehir : BALIKESİR
17 -Servis Adı :MELODİ ÖZEL EĞT. ELKN. SAN. VE TİC. LTD.ŞTİ.
Yetkili Ad Soyad :
Vergi Dairesi :KONAK
Vergi No :6140077917
Telefon No :232-2567750
HYB NO :14.31.35-3/4737
Adres :319 SOK. NO:60/A ÜÇYOL
Şehir : İZMİR
18 -Servis Adı :FODUL BİLGİSAYAR EĞİTİM DANIŞMANLIK
HİZMETLERİ-MEHMET CAN KIRILMIŞ
Yetkili Ad Soyad :OSMAN YÜCE
Vergi Dairesi :
Vergi No :
Telefon No :
HYB NO :14.02-HYB-1756
Adres :İŞGEM KOCAVEZİR İŞ MERKEZİ NO:30 SEYHAN/
Şehir : ADANA
19 -Servis Adı :ADANUS TEKNOLOJİ GELİŞTİRME,DIŞ TİC.BİLGİ
VE BİLİŞİM AĞLARI
TEKNOLOJİLERİ,İLETİŞİM,BİLGİSAYAR,ELEKTRONİK
YAYINCILIK,E-TİC.İNTERNET TEKN.YAZILIM ÜRETİMİ VE İMALATI
DANIŞ.HİZM.İTH.İHR.PAZ.SAN.VE TİC.LTD.ŞTİ.
Yetkili Ad Soyad :
Vergi Dairesi :BEŞOCAK
Vergi No :0070487016
Telefon No :0322-3650805
HYB NO :14.02.HYB/1996
Adres :KOCAVEZİR MAH.KOCAVEZİR İŞ MERK.KAT:1 NO:14
SEYHAN/
Şehir : ADANA
20 -Servis Adı :KOZMİK BİLİŞİM BİLGİSAYAR YAZILIM ELEKTRİK
ELEKTRONİK TEKNOLOJİBAKIM ONARIM TEKNİK SERVİS VE
ARACILIK HİZMETLERİ İTHALAT İHRACAT İMALAT VE TİCARET
LIMITED ŞİRKETİ
Yetkili Ad Soyad :
Vergi Dairesi :ZİYAPAŞA
Vergi No :5820444557
Telefon No :0322-3651222
HYB NO :14.02.HYB/1997
Adres :KOCAVEZİR MAH.KOCAVEZİR İŞMERKEZİ İŞGEM NO:25
SEYHAN/
Şehir : ADANA
21 -Servis Adı :DEHA TEKNİK ÇÖZÜMLER VE SERVİS HİZMETLERİ
İÇ VE DIŞ TİCARET LIMITED ŞİRKETİ
Yetkili Ad Soyad :
Vergi Dairesi :FATİH
Vergi No :2730621723
Telefon No :0322-4443342
HYB NO :14.02.HYB/1994
Adres :AKKAPI MAH.ŞEYH CEMİL CAD.NO:1 SEYHAN/
Şehir : ADANA
22 -Servis Adı :DEHA TEKNİK ÇÖZÜMLER VE SERVİS HİZMETLERİ
İÇ VE DIŞ TİCARET LIMITED ŞİRKETİ
Yetkili Ad Soyad :
Vergi Dairesi :FATİH
Vergi No :2730621723
Telefon No :0322-4443342
HYB NO :14.02.HYB/1995
Adres :MEYDAN MAH.14.SOKAK NO:36 SEYHAN/
Şehir : ADANA
23 -Servis Adı :ŞİLAN KAYIŞ TOPTAN BİLGİSAYAR YAZILIM
DESTEK ARAŞTIRMA
Yetkili Ad Soyad :
Vergi Dairesi :SEYHAN V.D
Vergi No :5380106679
Telefon No :0322 3651133
HYB NO :14.02-HYB-1443
Adres :KOCAVEZİR MAH. KOCA VEZİR İŞ MERKEZİ İŞGEM KAT:2
NO:17 SEYHAN
Şehir : ADANA
24 -Servis Adı :SİSTEM İLETİŞİM ELEKTRONİK GIDA TAAH. VE

TIC. LTD. ŞTİ.
Yetkili Ad Soyad :
Vergi Dairesi :SEĞMENLER
Vergi No :7710119096
Telefon No :0312 4421737
HYB NO :06/2966
Adres :TURAN GÜNEŞ BULVARI 4. CAD. 69/A ÇANKAYA
Şehir : ANKARA
25 -Servis Adı :METİN GÜRKAŞ
Yetkili Ad Soyad :
Vergi Dairesi :BULVAR
Vergi No :4450018296
Telefon No :0264 274 21 19
HYB NO :54 / 142
Adres :UNAL OZAN CAD. NO.38/B
Şehir : ADAPAZARI
26 -Servis Adı :KAPTAN ELEKTRONİK - NECDET KAPTAN
Yetkili Ad Soyad :Tolgahan KAPTAN
Vergi Dairesi :KAZIM KARABEKİR V.D
Vergi No :6690015822
Telefon No :0442-234 31 14
HYB NO :25/069
Adres :ADNAN MENDERES CAD. TAŞHAN KARŞISI NO.23 -
Şehir : ERZURUM
27 -Servis Adı :SEÇKİN ELEKTRONİK CİHAZLARI TİC.VE SERVİS HİZMETLERİ LTD. ŞTİ. ALİ ATALAR
Yetkili Ad Soyad :
Vergi Dairesi :KARADENİZ
Vergi No :7580045901
Telefon No :462-3222519
HYB NO :14.31.61/50-2
Adres :K.MARAŞ CAD.ONBAŞI İŞHANI NO:3/6
Şehir : TRABZON
28 -Servis Adı :SANAÇ ELEKTRONİK-A.CEMALDİN SANAÇ
Yetkili Ad Soyad :
Vergi Dairesi :HAZAR V.D.
Vergi No :7430000187
Telefon No :424-212 10 09
HYB NO :23/83
Adres :ÜNİVERSİTE MAH. HULUSİ SAYIN CAD. NO:88
Şehir : ELAZIĞ
29 -Servis Adı :İHSAN HANBAY-HANBAY TEKNİK
Yetkili Ad Soyad :İHSAN HANBAY
Vergi Dairesi :BEYDAĞI V.D.
Vergi No :4560267874
Telefon No :422-325 05 04
HYB NO :14.31-44/815
Adres :HAMİDİYE MAH.ANTEPLİ SOKAK NO:34/6
Şehir : MALATYA
30 -Servis Adı :DEHA TEKNİK ÇÖZÜMLER VE SERVİS HİZMETLERİ
İÇ VE DIŞ TİC. LTD. ŞTİ. - BALIKESİR ŞUBESİ
Yetkili Ad Soyad :
Vergi Dairesi :FATİH VD
Vergi No :2730621723
Telefon No :4443342
HYB NO :10 HYB / 869
Adres :ATATÜRK MAH. YAŞAR DOĞU CAD. ESEN SK. NO:23
Şehir : BALIKESİR
31 -Servis Adı :DEHA TEKNİK ÇÖZÜMLER VE SERVİS HİZMETLERİ İÇ VE DIŞ TİC. LTD. ŞTİ. - BİGADIÇ ŞUBESİ
Yetkili Ad Soyad :
Vergi Dairesi :FATİH VD
Vergi No :2730621723
Telefon No :4443342
HYB NO :10 HYB /870
Adres :BİGADIÇ KÜÇÜK SANAYİ SİTESİ 4. SK. NO:12 BİGADIÇ /
Şehir : BALIKESİR
32 -Servis Adı :ÖZATA GIDA TEKS.TUR.İNŞ.ELEK.TAŞ.DOĞAL
KAYNAK SULARI İTH.İHT.SAN.VE TİC.LTD.ŞTİ.
Yetkili Ad Soyad :
Vergi Dairesi :OSMANIYE VD.
Vergi No :66403279703
Telefon No :0328 6234417 HYB NO :14.02-HYB-2059
Adres :RAHİME HATUN MAH.ORTAOKUL CAD.DR.SADIK AHMET
SOK. NO:13/2
Şehir : OSMANIYE
33 -Servis Adı :MUSTAFA SALİH AKSOY

Yetkili Ad Soyad :MUSTAFA SALİH AKSOY
Vergi Dairesi :A. ORAL
Vergi No :036 002 34
Telefon No :0 236 714 29 6 HYB NO :45 / 0204
Adres :GARAJ CAD. NO:20 SALİHLİ/
Şehir : MANİSA
34 -Servis Adı :ŞİRAN ELEKTRONİK MEHMET CAN KIRILMIŞ
Yetkili Ad Soyad :
Vergi Dairesi :ŞİRAN
Vergi No :5570103084
Telefon No :0532 365 60 79 HYB NO :14.31.61 / 882
Adres :YENİÇERİ İŞHANI HÜKÜMET CADDESİ KAT 1 ŞİRAN
Şehir : GÜMÜŞHANE
35 -Servis Adı :UNAL ŞENSÖYLER ELEKTRONİK SANAYİ VE TİCARET LİMİTED ŞİRKETİ
Yetkili Ad Soyad :
Vergi Dairesi :GAZİKENT
Vergi No :9120234783
Telefon No :342-2151578 HYB NO :14.31.27/HYB-3199
Adres :DEĞİRMİÇEM MH.MUAMMER AKSOY BULV.8
NL.SK.NO:17/A ŞEHİTKAMİL
Şehir : GAZİANTEP
36 -Servis Adı :ALAITTİN BENCAN- BENCAN ELEKTRONİK
Yetkili Ad Soyad :ALAITTİN BENCAN
Vergi Dairesi :ŞEHİTKAMİL
Vergi No :1630031734
Telefon No :342-3250328 HYB NO :14.31.27/HYB-2903
Adres :YEŞİLOVA MAH. KORUTÜRK CAD. NO: 124/ A
Şehir : GAZİANTEP
37 -Servis Adı :DEHA TEKNİK ÇÖZÜMLER VE SERVİS HİZMETLERİ İÇ VE DIŞ TİC. LTD. ŞTİ. - BİGADIÇ ŞUBESİ
Yetkili Ad Soyad :
Vergi Dairesi :FATİH VD
Vergi No :2730621723
Telefon No :4443342 HYB NO :10 HYB /870
Adres :BİGADIÇ KÜÇÜK SANAYİ SİTESİ 4. SK. NO:12 BİGADIÇ /
Şehir : BALIKESİR
38 -Servis Adı :DEHA TEKNİK ÇÖZÜMLER VE SERVİS HİZMETLERİ
İÇ VE DIŞ TİC. LTD. ŞTİ. - BALIKESİR ŞUBESİ
Yetkili Ad Soyad :
Vergi Dairesi :FATİH VD
Vergi No :2730621723
Telefon No :4443342 HYB NO :10 HYB / 869
Adres :ATATÜRK MAH. YAŞAR DOĞU CAD. ESEN SK. NO:23
Şehir : BALIKESİR
39 -Servis Adı :SES ELEKTRONİK SERVİS HİZMETLERİ SAN. VE TİC. LTD.ŞTİ.
Yetkili Ad Soyad :
Vergi Dairesi :ÇANAKKALE
Vergi No :7640095068
Telefon No :286-212 62 64 HYB NO :10 HYB/656
Adres :İSMETPAŞA MAH. ASAFPAŞA CAD. NO.59/A
Şehir : ÇANAKKALE
40 -Servis Adı :DEHA TEKNİK ÇÖZÜMLER VE SERVİS HİZMETLERİ
İÇ VE DIŞ TİCARET LTD. ŞTİ. KONYA 2. ŞUBESİ
Yetkili Ad Soyad :
Vergi Dairesi :FATİH
Vergi No :2730621723
Telefon No :0332 342 57 29 HYB NO :42.696
Adres :FEVZİ ÇAKMAK MAH. 10568 SOK. (ARAFAT SOK.) NO: 39
KARATAY
Şehir : KONYA
41 -Servis Adı :DEHA TEKNİK ÇÖZÜMLER VE SERVİS HİZMETLERİ İÇ VE DIŞ TİCARET LTD. ŞTİ. KONYA ŞUBESİ
Yetkili Ad Soyad :
Vergi Dairesi :FATİH
Vergi No :2730621723
Telefon No :0332 342 57 29 HYB NO :42.419
Adres :FEVZİ ÇAKMAK MAH. ARIF SOK. NO : 22 KARATAY
Şehir : KONYA
42 -Servis Adı :ŞİRAN ELEKTRONİK MEHMET CAN KIRILMIŞ
Yetkili Ad Soyad :
Vergi Dairesi :ŞİRAN
Vergi No :5570103084
Telefon No :0532 365 60 79 HYB NO :14.31.61 / 882-2
Adres :HASANBEY MAHALLESİ CUMHURİYET CADDESİ NO. 78
Şehir : GÜMÜŞHANE